

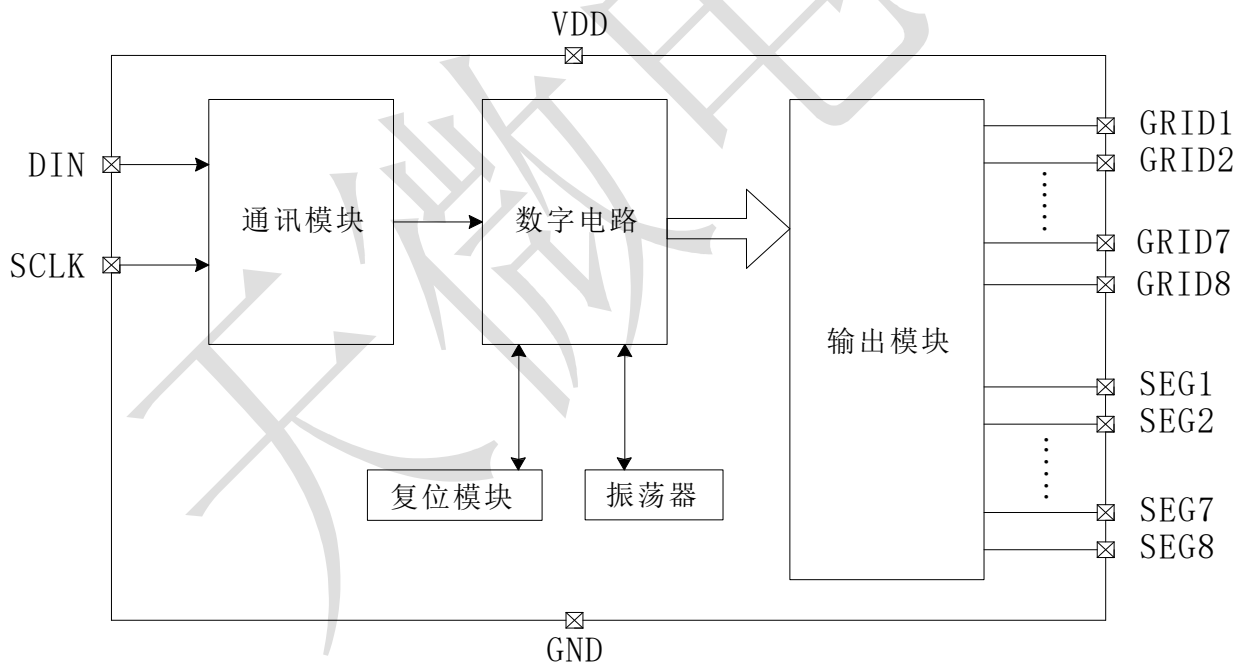
## 一、特性描述

TM2613 是一款 LED(8 段×8 位) 点阵恒流驱动芯片。芯片内置 2 线通信接口、恒流控制、显示数据存储、振荡器等模块，一共有 8 个 GRID 端口和 8 个 SEG 端口，可根据需要驱动多种尺寸的 LED 面板，可对单点进行 256 级 PWM 亮度调节。直接与主控设备相连，以最小外围实现显示控制。本产品采用 CMOS 工艺，芯片性能优良，质量可靠。

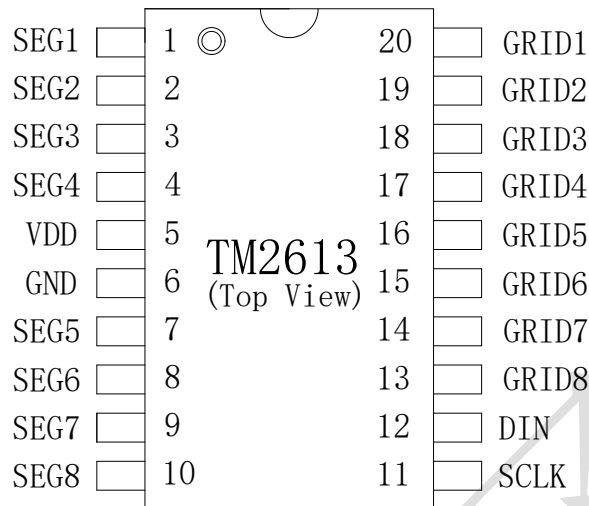
## 二、功能特点

- 电源电压范围:3V至 5.5V
- 拥有 64 个led(8×8)点阵
- 点阵每个LED点位可以独立调节 256 级辉度
- 显示 8 扫可以调节(1~8 扫)
- 32 级恒流驱动配置可调:6.75mA~29.85mA
- 两线串行接口
- 内置上电复位
- 内置消隐电路
- 封装形式: SOP20、TSSOP20

## 三、内部功能框图



#### 四、管脚图



#### TSSOP20/SOP20

#### 五、管脚功能定义

管脚符号	管脚名称	管脚号	功能说明
SEG1~SEG8	段输出	1~4, 7~10	段输出, 接 LED 正极
GRID1~GRID8	位输出	20~13	位输出, 接 LED 负极
DIN	数据输入端	12	通信接口数据端
SCLK	时钟输入端	11	通信接口时钟端
VDD	逻辑电源	5	供电输入端口
GND	逻辑地	6	接系统地



集成电路系静电敏感器件, 在干燥季节或者干燥环境使用容易产生大量静电, 静电放电可能会损坏集成电路, 天微电子建议采取一切适当的集成电路预防处理措施, 不正当的操作焊接, 可能会造成 ESD 损坏或者性能下降, 芯片无法正常工作。

#### 六、极限工作条件

如无特殊说明, 在 25℃ 下测试, VDD=5V		TM2613	单位
参数名称	参数符号	极限值	
电源电压	VDD	-0.3~+6.0	V
输入电压范围	VIN	0.3~VDD+0.3	V
工作温度范围	Topr	40~+125	℃
储存温度范围	Tstg	40~+150	℃
最高结温	Tjmax	150	℃

(1) 芯片长时间工作在上述极限参数条件下, 可能造成器件可靠性降低或永久性损坏, 天微电子不建议实际使用时任何一项参数达到或超过这些极限值。

(2) 所有电压值均相对于系统地测试。

## 七、推荐工作条件

在Ta=25°C下测试，除非另有说明			TM2613			单位
参数名称	参数符号	测试条件	最小值	典型值	最大值	
电源电压	VDD	---	3	5	5.5	V
输入电压	VIN	---	-0.5	-	VCC+0.5	
高电平输入电压	VIH	VDD=5.0V	$0.6 \times VDD$	-	VDD	V
低电平输入电压	VIL	VDD=5.0V	0	-	$0.2 \times VDD$	V

## 八、芯片参数

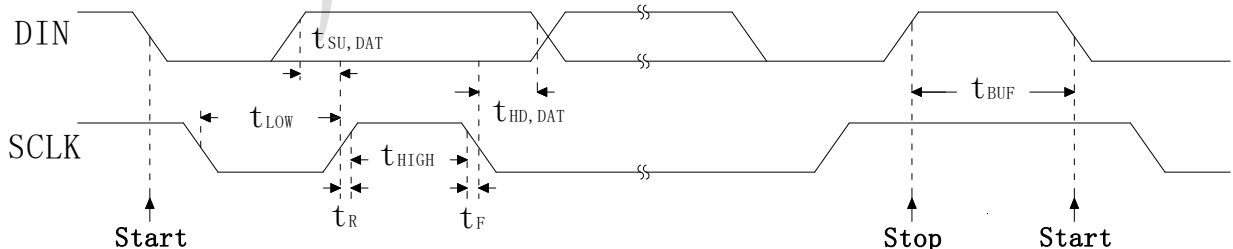
### 1、电气特性

在-40°C~+125°C下测试，VDD=5V，GND=0V，除非另有说明			TM2613			单位
参数名称	参数符号	测试条件	最小值	典型值	最大值	
动态电流	ISD	无负载，关显示	-	-	5	mA
SEG 恒定电流	I <sub>SEG</sub>	VDD=5V， I[5:0]=11111，SEG 端口电压=VDD-1V	28	30	32	mA
GRID 低电平输出电流	I <sub>GRID</sub>	---	250	-	300	mA

VDD 在工作电压需满足大于灯珠压降 0.5V 以上，输出恒流正常。不满足工作电压条件时，输出电流将低于设置值，从而影响亮度。该问题是由 LED 自身性质引起，与同时点亮 LED 数量、驱动器性能无关。

### 2、数字输入开关特性

在 Ta=+25°C 下测试，除非另有说明			TM2613			单位
参数名称	参数符号	测试条件	最小值	典型值	最大值	
串行时钟频率	f <sub>SCLK</sub>	---	-	1	-	MHz
数据建立时间	t <sub>SU, DAT</sub>	---	100	-	-	ns
数据保持时间	t <sub>HD, DAT</sub>	---	100	-	-	ns
SCLK 低电平时间	t <sub>LOW</sub>	---	-	0.5	-	us
SCLK 高电平时间	t <sub>HIGH</sub>	---	-	0.26	-	us
SCLK 和 DIN 上升时间	t <sub>R</sub>	---	-	-	300	ns
SCLK 和 DIN 下降时间	t <sub>F</sub>	---	-	-	300	ns
总线空闲时间	t <sub>BUF</sub>	---	-	0.5	-	us



## 九、通讯方式说明

### 1、两线串行接口

TM2613 提供了 2 线串行接口 DIN 和 SCLK，数据输入必须遵循以下规则：

- (1) 无须匹配从机地址
- (2) 无须 ACK 响应
- (3) 8bit 为一个周期，高位在前，数据在 SCL 上升沿写入

### 2、START、STOP 信号

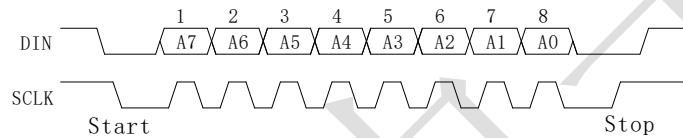
“START” 信号是在 SCLK 信号为高时，通过拉低 DIN 信号而产生的。

“STOP” 信号结束传输。“STOP” 信号是在 SCLK 信号为高的时候，DIN 信号升高。

### 3、单字节模式

单字节通讯方式：

单字节仅用于指令传输。

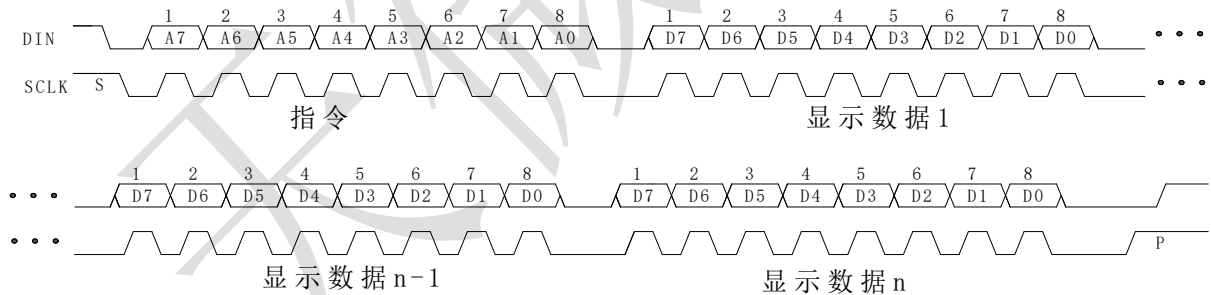


SCLK 为高电平时 DIN 上的数据将被传输，因此只有在 SCLK 为低电平时 DIN 的电平状态才允许更变。

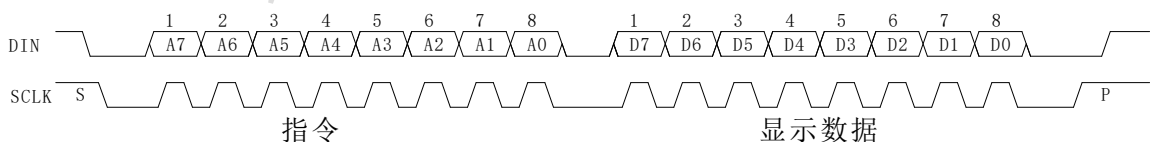
### 4、多字节模式

多字节通讯方式：

在 Start 信号生效后连续发送多个字节直到 Stop 信号到来。第一个字节是指令传输区域，第二个字节开始是 RAM 显示数据传输区域。



RAM 显示数据地址自增：在显示数据传输区域，默认情况下 (ADINC=0) 第一个显示数据会从 0x00 地址开始写入，后续每发送一个显示数据地址会自动加 1。



固定 RAM 显示数据地址：通过指令配置为固定地址模式后 (ADINC=1)，在显示数据传输区域，显示数据将被配置进指定的地址，地址不会自加。

## 十、寄存器定义

TM2613 包含 4 种类型的显示功能配置指令：

TM2613 指令名称	功能说明
恒流配置	用于配置 SEG 脚驱动电流
点阵配置	用于配置扫描行数及显示数据写入模式
显示配置	用于将显示数据写入 RAM
RAM 地址配置	用于配置扫描工作状态

### 1、恒流配置

D7	D6	D5	D4	D3	D2	D1	D0	功能说明
0	0	VGD	I[4]	I[3]	I[2]	I[1]	I[0]	I：电流档位设定，默认值：00000

VGD：电流精度设定，默认值VGD=0。

VGD 配置	功能
0	当 SEG 驱动电流大于 10mA 时，适应各种电流
1	当 SEG 驱动电流小于 10mA 时，提高电流精度

SEG 输出电流= $I[4:0] \times 0.745 + 6.75$  mA

I[4:0]=00000：SEG 端口输出电流 6.75mA；  
 I[4:0]=00001：SEG 端口输出电流 7.495mA；  
 .....  
 I[4:0]=11110：SEG 端口输出电流 29.1mA；  
 I[4:0]=11111：SEG 端口输出电流 29.85mA；

### 2、点阵配置

D7	D6	D5	D4	D3	D2	D1	D0	功能说明
0	1	GRn[2]	GRn[1]	GRn[0]	ADINC	0	0	GRn：GRID扫描个数配置，默认值：000

GRn[2:0] 配置	点阵扫描数配置
000	1 扫，仅 GRID1 有效
001	2 扫，仅 GRID1~GRID2 有效
010	3 扫，仅 GRID1~GRID3 有效
011	4 扫，仅 GRID1~GRID4 有效
100	5 扫，仅 GRID1~GRID5 有效
101	6 扫，仅 GRID1~GRID6 有效

110	7 扫, 仅 GRID1~GRID7 有效
111	8 扫, 仅 GRID1~GRID8 有效

**ADINC: 显存写入方式, 默认值 ADINC=0**

配置 0: 对显存进行写操作时, 第一个显示数据会写入 0x00 地址, 之后显存地址会自加 1, 自加范围由 GRn[2:0] 决定。自加到最后一个地址后, 会返回 0x00 地址, 然后重复上述操作。

配置 1: 对显存进行写操作后, 显存地址不会变化, 此时显存地址仅由 RAM\_ADDR 配置数据决定。

**3、显示配置**

D7	D6	D5	D4	D3	D2	D1	D0	功能说明
1	0	G_ST[1]	G_ST[0]	DIS	G_0	G_DT[1]	G_DT[0]	G_ST: 设置GRID扫描时间, 默认值: 00

G\_ST[1:0]=00: GRID 扫描 285.52uS;

G\_ST[1:0]=01: GRID扫描 142.76uS;

G\_ST[1:0]=10: GRID扫描 71.38uS;

G\_ST[1:0]=11: GRID 扫描 35.69uS;

**DIS: 显示开关使能位, 默认值 DIS=0**

DIS=0: 显示关;

DIS=1: 显示开;

**G\_0: 消影开关使能位, 默认值 G\_0=0**

G\_0=0: 消影关;

G\_0=1: 消影开;

**G\_DT[1:0]: 消影时间设定, 默认值 G\_DT=00**

G\_DT[1:0]=00 或 01:  $t_{NOL}=G\_ST \times 9/257$ ;

G\_DT[1:0]=10:  $t_{NOL}=G\_ST \times 13/257$ ;

G\_DT[1:0]=11:  $t_{NOL}=G\_ST \times 17/257$ ;

**4、RAM地址配置**

D7	D6	D5	D4	D3	D2	D1	D0	功能说明
1	1	RAM_AD DR[5]	RAM_AD DR[4]	RAM_AD DR[3]	RAM_AD DR[2]	RAM_AD DR[1]	RAM_AD DR[0]	RAM_ADDR: 显示数据地址配置, 默认值: 000_000

## 5、显示数据

显示数据发送到显存中，长度与设置的扫描行数相关

设置行数	显示数据量	备注
1 扫, 仅 GRID1 有效	8 个显示数据	每增加一扫, 增加 8 个有效显示数据。
2 扫, 仅 GRID1~2 有效	16 个显示数据	
3 扫, 仅 GRID1~3 有效	24 个显示数据	
4 扫, 仅 GRID1~4 有效	32 个显示数据	
5 扫, 仅 GRID1~5 有效	40 个显示数据	
6 扫, 仅 GRID1~6 有效	48 个显示数据	
7 扫, 仅 GRID1~7 有效	56 个显示数据	
8 扫, GRID1~8 有效	64 个显示数据	

显示数据寄存器 (00H~3FH) 与 LED 点阵对应关系如下表:

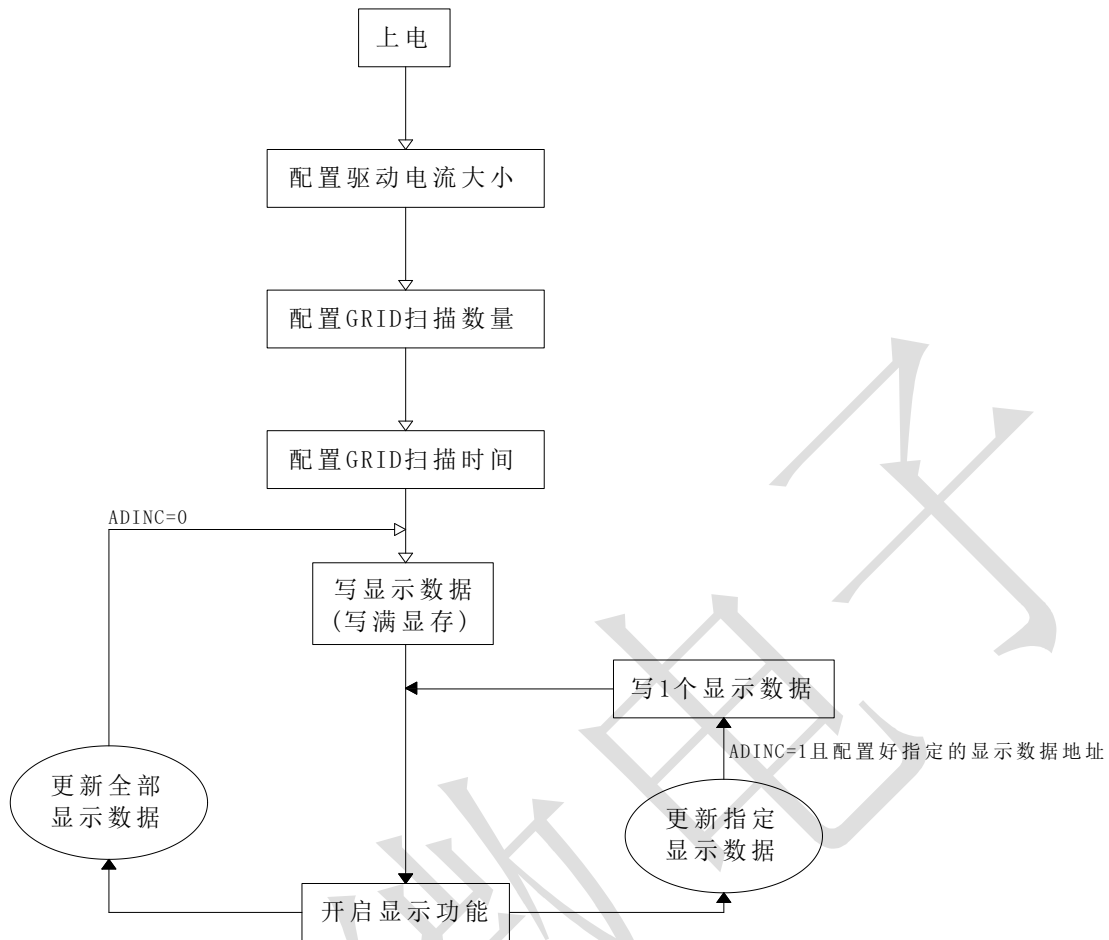
	GRID1	GRID2	GRID3	GRID4	GRID5	GRID6	GRID7	GRID8
SEG1	0x00	0x08	0x10	0x18	0x20	0x28	0x30	0x38
SEG2	0x01	0x09	0x11	0x19	0x21	0x29	0x31	0x39
SEG3	0x02	0x0A	0x12	0x1A	0x22	0x2A	0x32	0x3A
SEG4	0x03	0x0B	0x13	0x1B	0x23	0x2B	0x33	0x3B
SEG5	0x04	0x0C	0x14	0x1C	0x24	0x2C	0x34	0x3C
SEG6	0x05	0x0D	0x15	0x1D	0x25	0x2D	0x35	0x3D
SEG7	0x06	0x0E	0x16	0x1E	0x26	0x2E	0x36	0x3E
SEG8	0x07	0x0F	0x17	0x1F	0x27	0x2F	0x37	0x3F

当 ADINC=0 时, 每次向芯片写入的 RAM 显示数据都从显存地址 0x00 开始, 以地址自加 1 的方式将显示数据依次存入显存中。但 GRn 的配置数据会影响显示数据自加的范围, 如: GRn[2:0]=101 (GRID 1~6 有效), 此时地址自加到 0x2F (GRID6) 之后会略过 0x30~0x3F (GRID7~8), 直接跳转到 0x00 (GRID1) 地址。

每个地址存储 8bit 数据, 用于控制 LED 点阵对应点位的 PWM 占空比, 当写入的显示数据为 0x00 时对应的 LED 是不亮的, 当写入的 RAM 数据是 0xFF 时, 对应的 LED 的 SEG 开启时间最长显示也最亮。对应关系如下表:

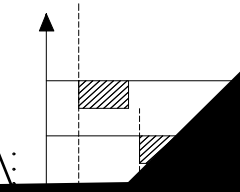
RAM 中数据	对应 LED 点位 PWM 占空比
0x00	0/256
0x01	1/256
.....	↓
0xFE	254/256
0xFF	255/256

### 十一、操作流程

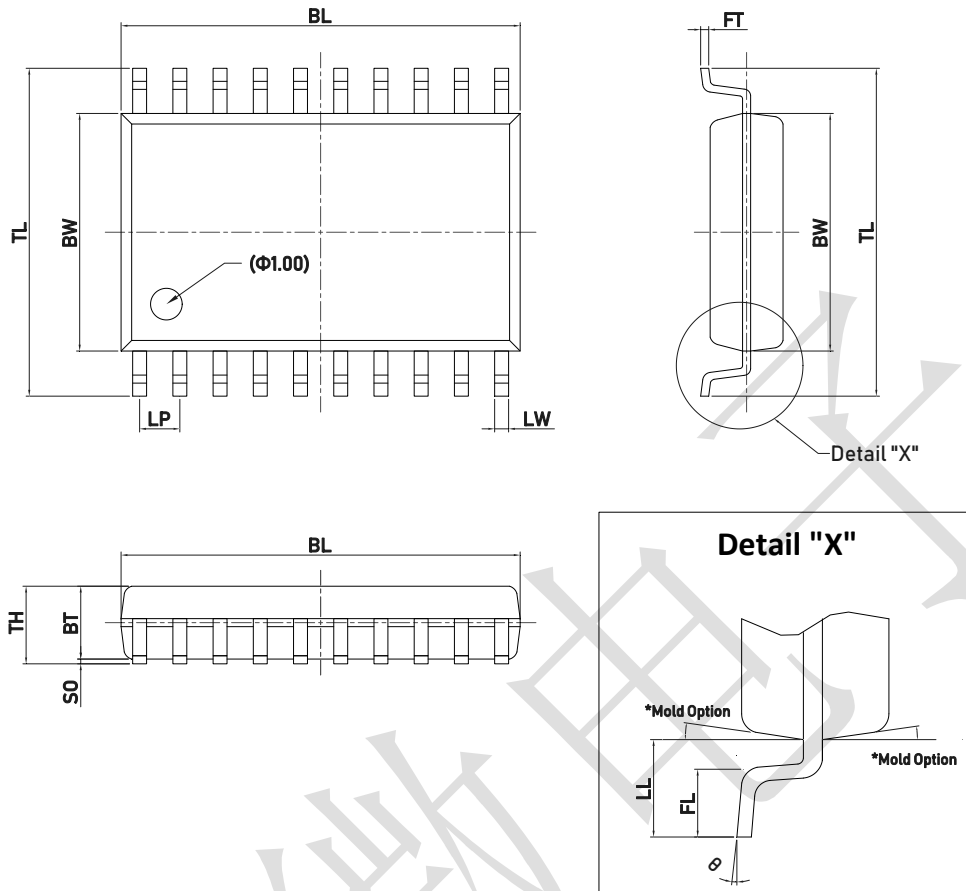


上电至稳定之后可参考上述流程图进行芯片配置

十二、扫描周期



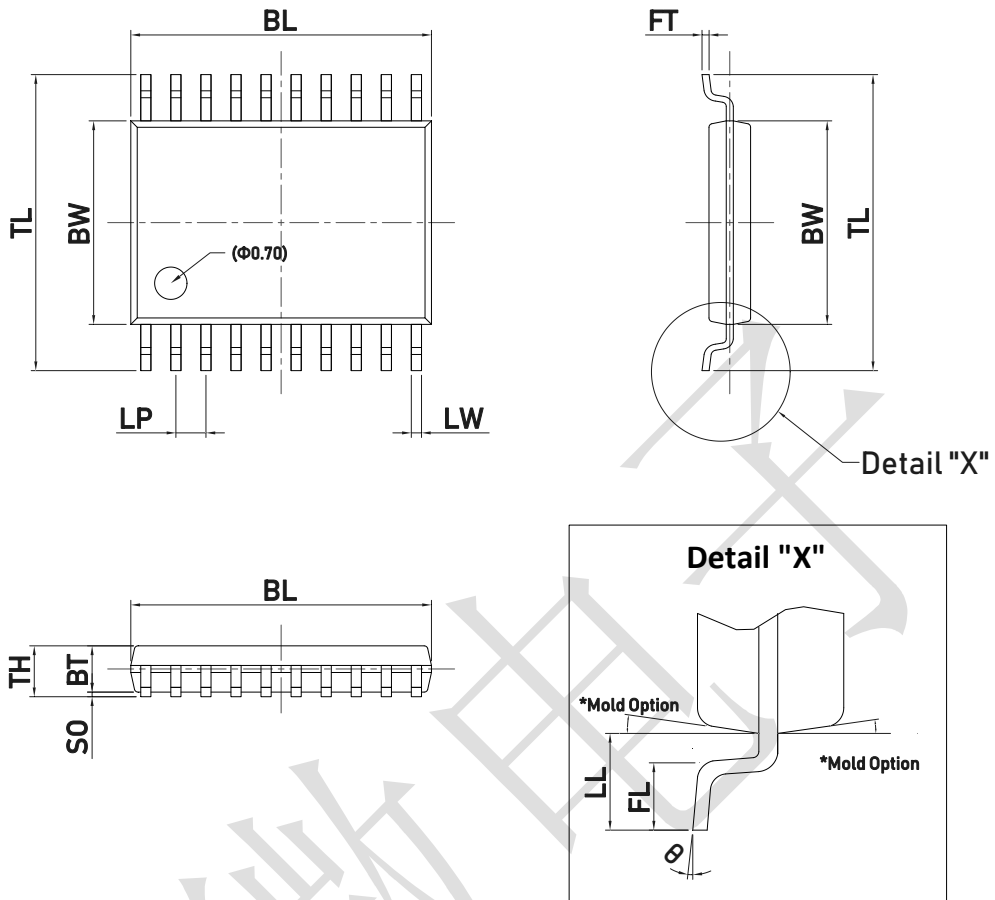
十四、封装示意图 (SOP20)



**Dimensions**

Item	BL	BW	TL	LW	LP	FT	BT	SO	TH	LL	FL	$\theta$
表示	总长	胶体宽度	跨度	脚宽	脚间距	脚厚	胶体厚度	站高	胶体高度	单边长	脚长	脚角度
Unit	mm	mm	mm	mm	mm	mm	mm	mm	mm	mm	mm	°
Spec	12.70 (12.60) 12.50	7.55 (7.50) 7.45	10.50 (10.35) 10.20	0.440 TYP	1.270 TYP	0.300 (0.250) 0.200	2.40 (2.30) 2.20	0.250 (0.150) 0.100	2.550 Max.	1.50 (1.40) 1.30	0.90 (0.80) 0.70	8 (4) 0

封装示意图 (TSSOP20)



**Dimensions**

Item	BL	BW	TL	LW	LP	FT	BT	SO	TH	LL	FL	$\Theta$
表示	总长	胶体宽度	跨度	脚宽	脚间距	脚厚	胶体厚度	站高	胶体高度	单边长	脚长	脚角度
Unit	mm	mm	mm	mm	mm	mm	mm	mm	mm	mm	mm	°
Spec	6.60 (6.50) 6.40	4.50 (4.40) 4.30	6.50 (6.40) 6.30	0.200 TYP	0.650 TYP	0.170 (0.150) 0.130	1.05 (1.00) 0.95	0.200 (0.100) 0.050	1.200 Max.	1.10 (1.00) 0.90	0.75 (0.60) 0.50	8 (4) 0

All specs and applications shown above subject to change without prior notice.  
(以上电路及规格仅供参考, 如本公司进行修正, 恕不另行通知)