

特性描述

TM74HC245 是一种三态输出八组总线收发器，主要应用于大屏显示，以及其他的消费类电子产品中增加驱动。本产品性能优良，质量可靠。

功能特点

- 采用 CMOS 工艺
- 宽电压工作范围:3.0V-5.5V
- 同相三态门输出
- 8 位双向收发器
- 封装形式:SOP20、SSOP20、TSSOP20

内部结构框图

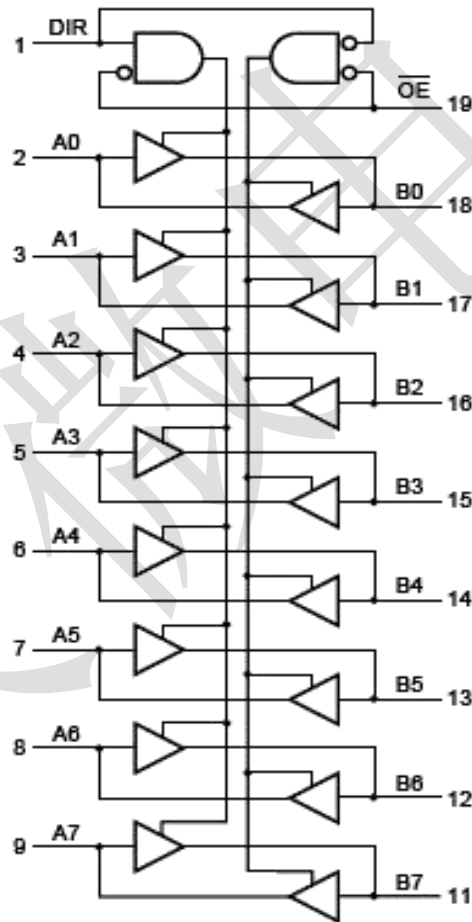


图 1

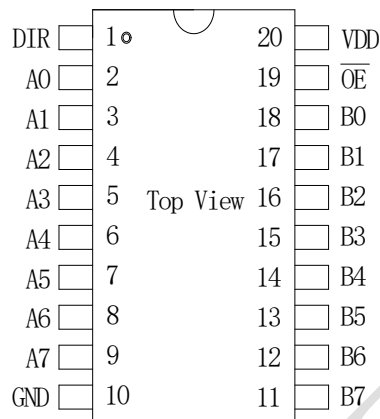
**管脚排列**


图 2

**管脚功能**

引脚名称	引脚序号	I/O	功能说明
A0—A7	2—9	—	数据输入/输出
B0—B7	18—11	—	数据输入/输出
OE	19	I	输出使能
DIR	1	I	方向控制 DIR=1:A →B DIR=0:B →A
GND	10		逻辑地
VDD	20		逻辑电源

以下列 ESD 防范标识及文字描述作为静电防护提醒：



集成电路系静电敏感器件，在干燥季节或者干燥环境使用容易产生大量静电，静电放电可能会损坏集成电路，天微电子建议采取一切适当的集成电路预防处理措施，不正当的操作和焊接，可能会造成 ESD 损坏或者性能下降，芯片无法正常工作。

**真值表**

输出使能	输出控制	工作状态
OE	DIR	
L	L	$B_n$ 输入, $A_n$ 输出
L	H	$A_n$ 输入, $B_n$ 输出
H	H	高阻态

**极限参数**

在 25°C 下测试，除非另有说明		TM74HC245	单 位
参数名称	参数符号	极限值	
逻辑电源电压	VDD	-0.5~+7.0	V
逻辑输入电压	VII	-0.5~VDD+0.5	V
输出驱动电流	IOH	-95	mA
输出灌电流	IOL	105	mA
功率损耗	PD	<400	mW
工作温度	Topt	-40~+85	°C
储存温度	Tstg	-65~+150	°C

**推荐工作条件**

在 25°C 下测试，除非另有说明			TM74HC245			单 位
参数名称	参数符号	测试条件	最小值	典型值	最大值	
逻辑电源电压	VDD		3.0	5	5.5	V
高电平输入电压	VIH	VDD=5.0V	3.3			V
低电平输入电压	VIL	VDD=5.0V	0	-	1.5	V

**电气特性**

在 25°C 下测试，除非另有说明			TM74HC245			单 位
参数名称	参数符号	测试条件	最小值	典型值	最大值	
高电平输出电压	VOH	VDD=5V	4.9			V
低电平输入电压	VOL	VDD=5V			0.1	V
静态电流损耗	IDD	VDD=5V			1	uA
输出驱动电流	IOH	VDD=5V	90	95	100	mA
输出灌电流	IOL	VDD=5V	95	105	115	mA

时序特性

在 25°C 下测试，除非另有说明			TM74HC245			单位
参数名称	参数符号	测试条件	最小值	典型值	最大值	
最大传输频率	Fmax	VDD=5V F=25MHz			80	MHZ
A<->B 输出上升延时	TP LH		6.5	7.0	7.5	ns
A<->B 输出下降延时	TP HL		6.5	7.0	7.5	ns
输出上升沿	Tr			5.0		ns
输出下降沿	Tf			4.5		ns

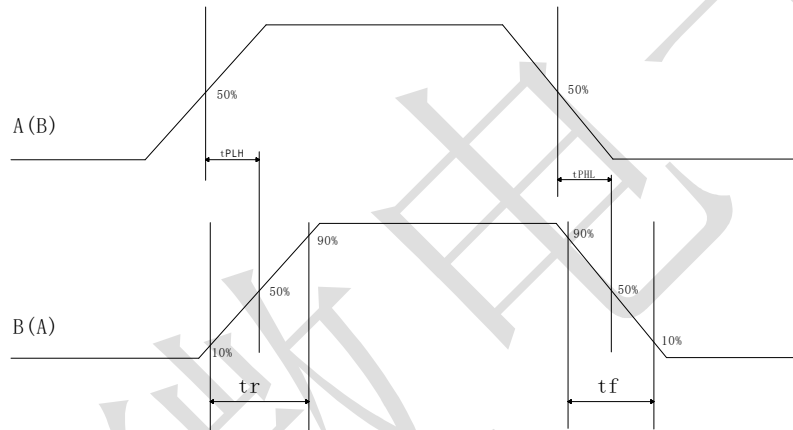


图 3

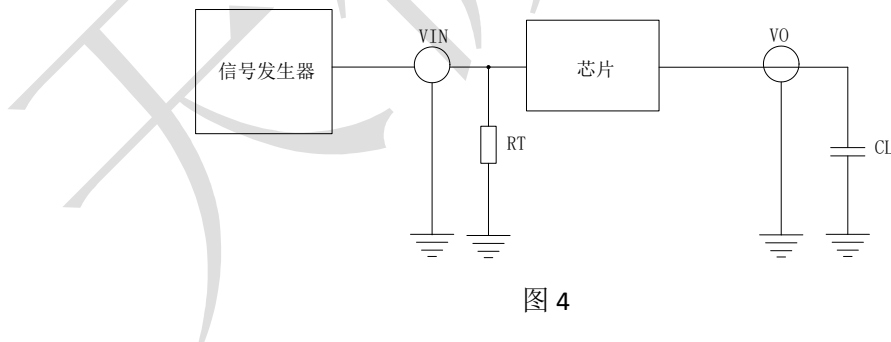
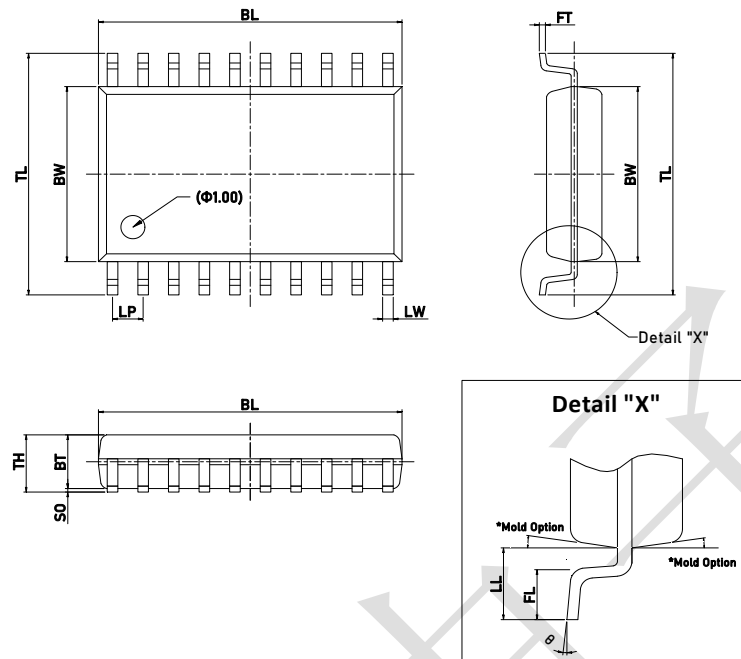


图 4

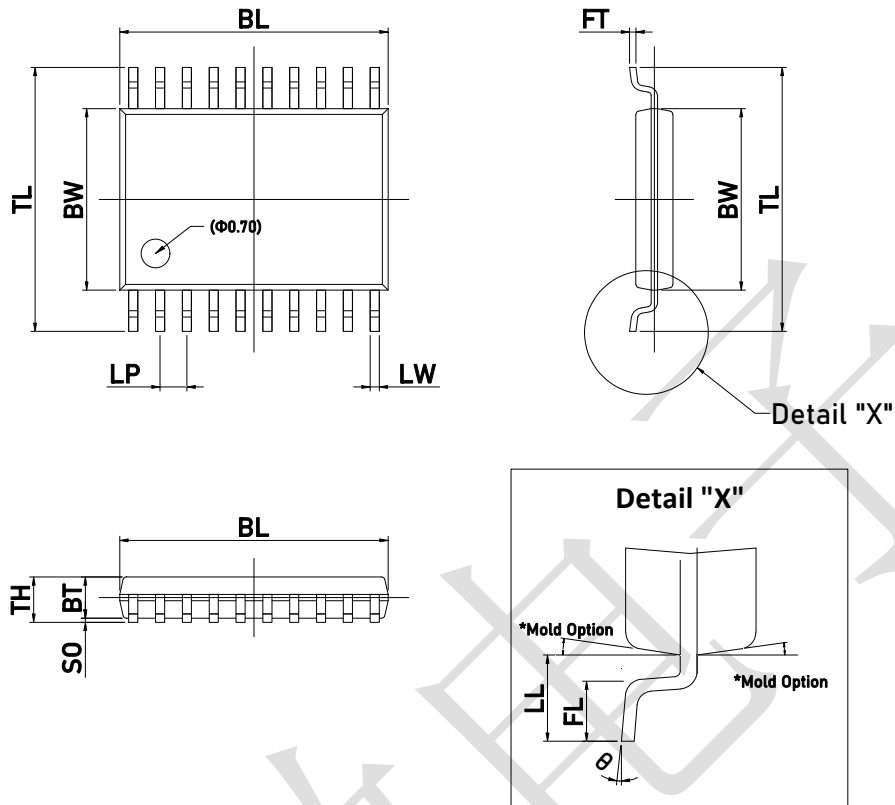
注：RT 为信号发生器匹配电阻。


**尺寸**

Item	BL	BW	TL	LW	LP	FT	BT	SO	TH	LL	FL	Θ
表示	总长	胶体宽度	跨度	脚宽	脚间距	脚厚	胶体厚度	站高	胶体高度	单边长	脚长	脚角度
Unit	mm	mm	mm	mm	mm	mm	mm	mm	mm	mm	mm	°
Spec	12.70	7.55	10.50	0.440	1.270	0.300	2.40	0.250	2.550	1.50	0.90	8
	(12.60)	(7.50)	(10.35)	TYP	TYP	(0.250)	(2.30)	(0.150)	Max.	(1.04)	(0.80)	(4)
	12.50	7.45	10.20			0.200	2.20	0.100		1.30	0.70	0

**注意:**

1. 所有尺寸均以毫米为单位。
2. 尺寸不包括毛刺、模具飞边和拉杆挤压件。
3. 尺寸 (FT) 不包括镀层厚度。

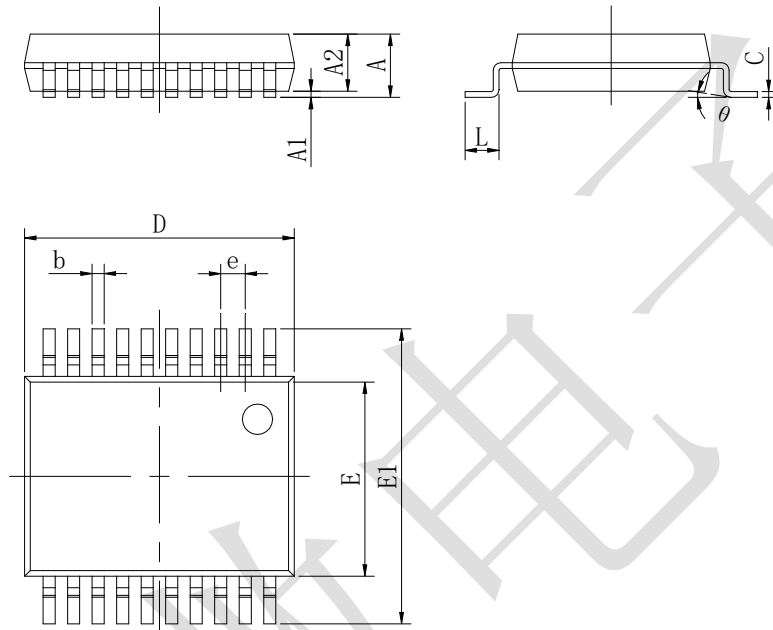
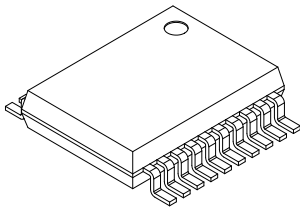


### 尺寸

Item	BL	BW	TL	LW	LP	FT	BT	SO	TH	LL	FL	Θ
表示	总长	胶体宽度	跨度	脚宽	脚间距	脚厚	胶体厚度	站高	胶体高度	单边长	脚长	脚角度
Unit	mm	mm	mm	mm	mm	mm	mm	mm	mm	mm	mm	°
Spec	6.60	4.50	6.50	0.200	0.650	0.170	1.05	0.200	1.200	1.10	0.75	8
	(6.50)	(4.40)	(6.40)	TYP	TYP	(0.150)	(1.00)	(0.100)	Max.	(1.00)	(0.60)	(4)
	6.40	4.30	6.30			0.130	0.95	0.050		0.90	0.50	0

### 注意:

1. 所有尺寸均以毫米为单位。
2. 尺寸不包括毛刺、模具飞边和拉杆挤压件。
3. 尺寸 (FT) 不包括镀层厚度。



Symbol	Dimensions In Millimeters		Dimensions In Inches	
	Min	Max	Min	Max
A		1.730		0.068
A1	0.050	0.230	0.002	0.009
A2	1.400	1.600	0.055	0.063
b	0.220	0.380	0.009	0.015
c	0.090	0.250	0.004	0.010
D	7.000	7.400	0.276	0.291
E	5.100	5.500	0.201	0.217
E1	7.600	8.000	0.299	0.315
e	0.65(BSC)		0.026(BSC)	
L	0.550	0.950	0.022	0.037
θ	0°	8°	0°	8°

All specs and applications shown above subject to change without prior notice.

(以上电路及规格仅供参考,如本公司进行修正,恕不另行通知。)