

一、特性描述

TM2351 是一款高性能、低噪声、灵敏度高、模拟输出方式的MEMS麦克风前置放大器。具有较宽范围的可调节的偏置电压和前置放大器增益系数，可以适配不同的MEMS麦克风系统。本产品性能优良，质量可靠，可广泛应用于音响设备、手机和MEMS麦克风模块等。

二、功能特点

- 工作电压范围：2.3V~3.6V
- 可调偏置电压范围：7.5V~16V, 0.3V/step
- 可调增益范围：-4.0dB~11dB, 0.5dB/step
- 频率响应范围：20Hz~20KHz
- 输入等效噪声：4uVrms (-108dBV)
- 最大输出电压：780mVrms (-2.2dBV)@THD<10%
- 低功耗设计
- 两个偏置电压输出口

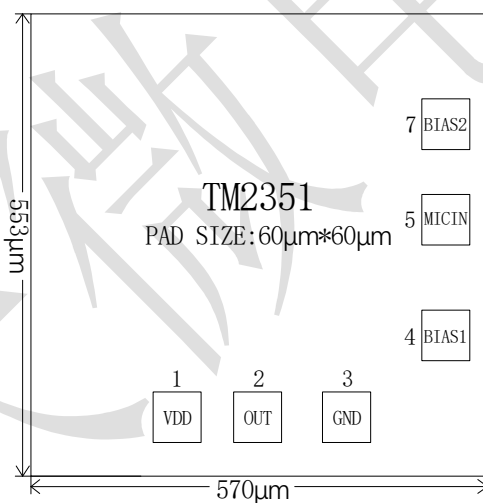
三、脚位图及脚位说明

芯片尺寸：570μm*553μm

PAD 尺寸：60μm*60μm

PAD 厚度：1.2μm

划片道：60μm



脚位号	脚位符号	功能说明	脚位的 x 轴坐标	脚位的 y 轴坐标
1	VDD	电源正极	182.51 μm	70.00 μm
2	OUT	前置放大器输出	283.00 μm	70.00 μm
3	GND	电源地	394.10 μm	70.00 μm
4	BIAS1	第一个偏置电压输出口	518.00 μm	166.92 μm
5	MICIN	输入	518.00 μm	303.92 μm
7	BIAS2	第二个偏置电压输出口	518.00 μm	417.08 μm



集成电路系静电敏感器件，在干燥季节或者干燥环境使用容易产生大量静电，静电放电可能会损坏集成电路，天微电子建议采取一切适当的集成电路预防处理措施，不正当的操作焊接，可能会造成ESD损坏或者性能下降，芯片无法正常工作。

四、工作条件

1、极限工作条件

参数名称	参数符号	极限值	单位
电源电压	VDD	-0.3~+4.2	V
输入电压	VIN	-0.4~+0.4	V
工作温度	Topr	-40~+85	°C
储存温度	tstg	-40~+125	°C
最高结温	TJMAX	125	°C

- (1) 芯片长时间工作在上述极限参数条件下，可能造成器件可靠性降低或永久性损坏，天微电子不建议实际使用时任何一项参数达到或超过这些极限值。
- (2) 所有电压值均相对于系统地测试

2、推荐工作条件

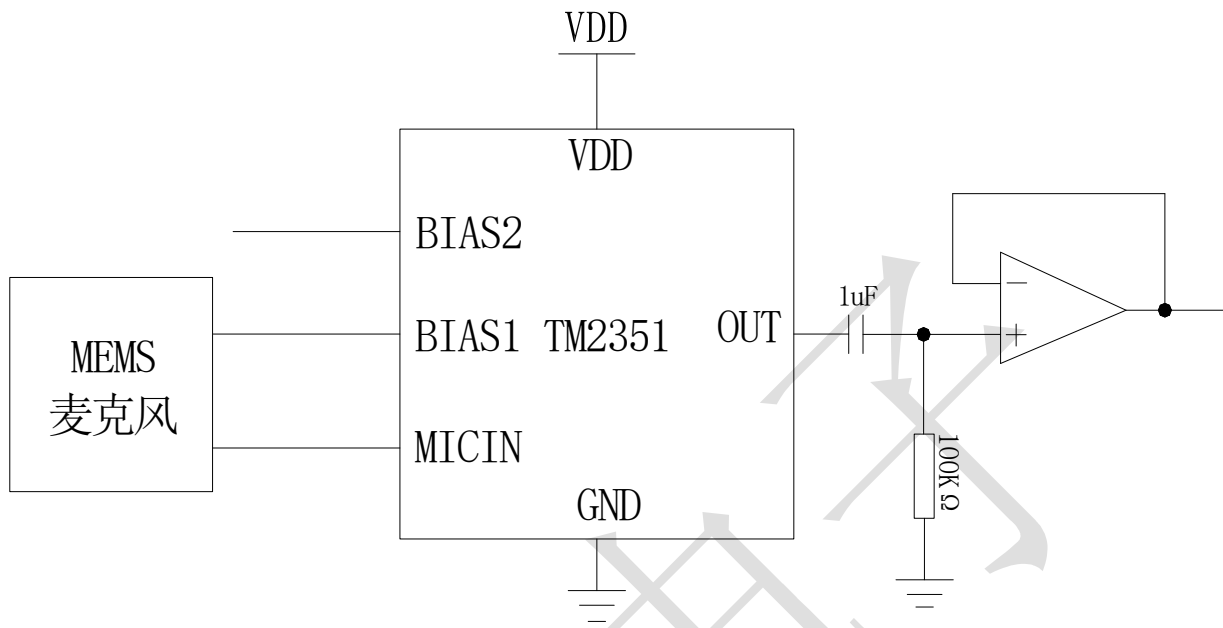
在-40°C~+85°C下测试，除非另有说明			TM2351			单位
参数名称	参数符号	测试条件	最小值	典型值	最大值	
电源电压	VDD	--	2.3	-	3.6	V

五、电气特性

在-40°C~+85°C下测试，VDD=2.3V~3.6V，除非另有说明			TM2351			单位
参数名称	参数符号	测试条件	最小值	典型值	最大值	
工作电流	I _{DD}	--	-	125	160	uA
偏置电压	V _{BIAS}	通过OTP进行微调，0.3V/step，默认是7.5V。当OTP配置为11101时，偏置电压为最大值16V	7.5	-	16	V
频率响应	Fre	--	20	-	20K	Hz
增益	V _G	通过OTP进行微调，0.5dB/step，默认是3.5dB	-4	-	11	dB
总谐波失真	THD	VIN=50mVrms (-26dBV)	-	0.2	1	%
最大输出电压	V _{OUT,MAX}	THD<10%	-	780 (-2.2)	-	mVrms dBV
输出DC电压	V _{DC}	--	-	1.15	-	V
噪声输出电压	V _{NO}	增益=3.5dB	-	6	-	uV
电源抑制比	PSRR	100mVpp sine on VDD@1KHz	-	-70	-	dB
负载电容	C _L	直流耦合	-	-	100	pf
负载电阻	R _L	交流耦合	8	-	-	KΩ
输出阻抗	Z _{OUT}	输入接MEMS麦克风，VDD=1.8V@1KHZ	-	180	250	Ω
VDD爬升时间	T _{VDD,RAMP}	--	0.001	-	5	ms
BIAS建立时间	TRBS	BIAS爬升至90%时的电压	-	10	-	ms

六、应用案例

应用电路图



All specs and applications shown above subject to change without prior notice.
 (以上电路及规格仅供参考，如本公司进行修正，恕不另行通知)