

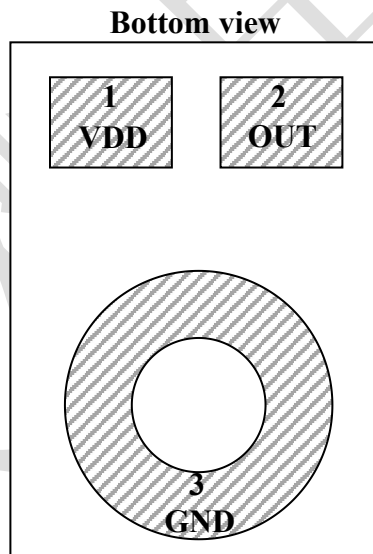
一、概述

TM2718AB1A 是一款高品质、高性能、模拟输出、底部开口全方位的麦克风，具有高信噪比和平坦的宽带频响，灵敏度高，功耗低。本产品性能优良，质量可靠。

二、特性说明

- 低能耗
- 高信噪比
- 平坦的频率响应
- 底部开口
- 全方位
- 寿命长
- 易于装贴
- 符合RoHS要求
- 封装形式: CAP_LGA2.75*1.85

三、管脚定义



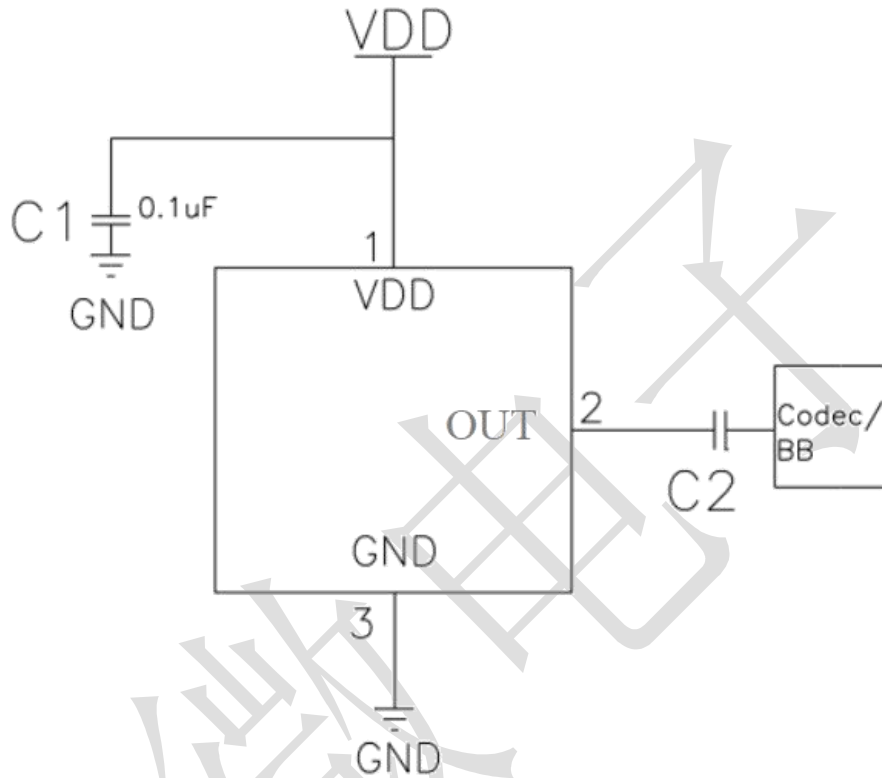
四、管脚功能定义

序号	引脚名称	功能描述
1	VDD	电源正极
2	OUT	输出
3	GND	电源地



集成电路系静电敏感器件，在干燥季节或者干燥环境使用容易产生大量静电，静电放电可能会损坏集成电路，天微电子建议采取一切适当的集成电路预防处理措施，不正当的操作和焊接，可能会造成 ESD 损坏或者性能下降，芯片无法正常工作。

五、应用电路



六、电气参数

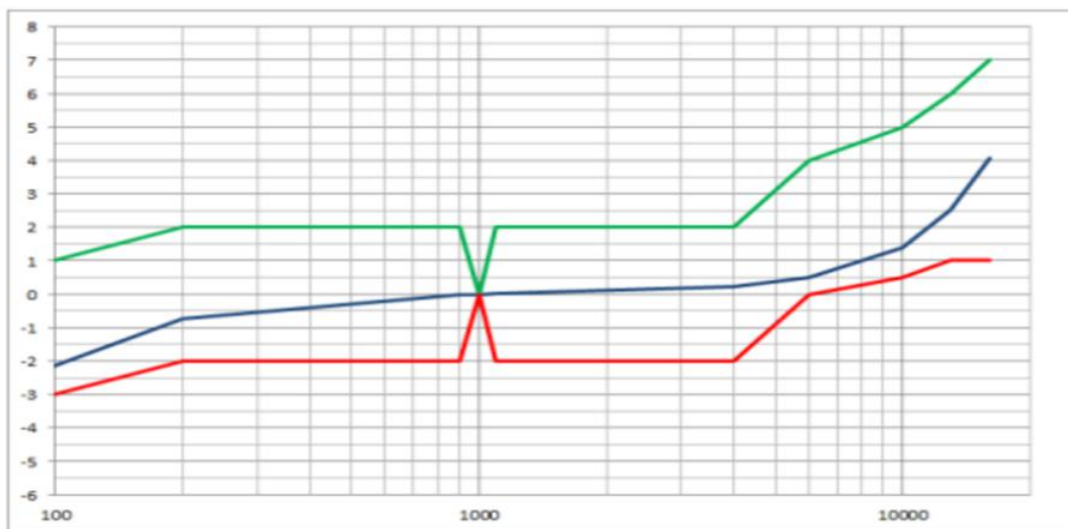
5.1 极限参数

参数	条件	最小	典型	最大	单位
电源电压	VDD to GND	-0.3		5	V
工作温度		-40		+100	°C
存储温度	焊接在 PCB 板上	-40		+105	°C
	编带	-10		+50	°C

- (1) 芯片长时间工作在上述极限参数条件下,可能造成器件可靠性降低或永久性损坏,天微电子不建议实际使用时任何一项参数达到或超过这些极限值。
- (2) 所有电压值均相对于系统地测试。

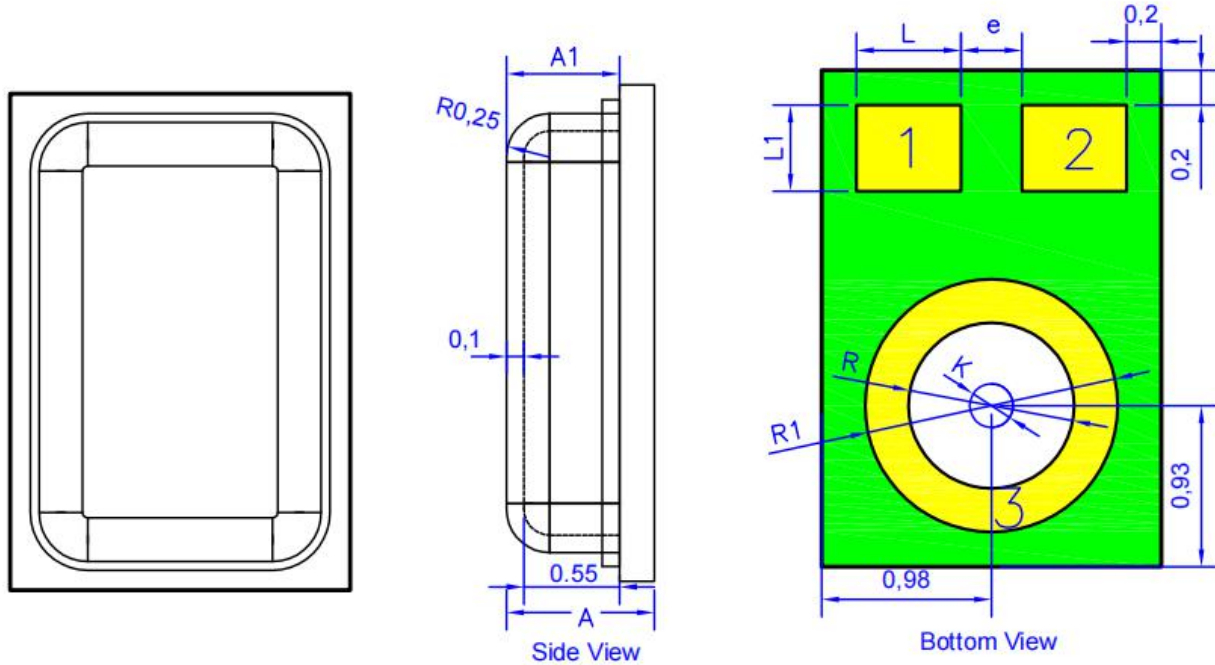
5.2 电气特性
VDD = 3V, Ta = 25°C, H = 50 ± 20%, Unless otherwise specified, test conditions are

参数	符号	条件	最小	典型	最大	单位
方向性	D()		全方位			
电源电压	Vdd		2.3		3.6	V
工作电流	Idd			125		uA
灵敏度	S	94dB SPL@1KHZ	-1	-38	+1	dBv
信噪比	SNR	94dB SPL@1kHz, A-weighted		65		dB(A)
总谐波失真	THD	94dB SPL@1KHZ		0.1	0.5	%
声学过载点	AOP	10%THD@1KHZ		128		dB SPL
输出阻抗	ZOUT	@1KHZ		200		Ω

5.3 频率响应曲线


七、封装示意图

CAP_LGA2. 75*1.85



Dimensions

Item	D	E	L	L1	A	A1	D1	E1	e	K	R	R1
表示	总长度	总宽度	焊盘	焊盘	总厚度	外壳厚度	外壳长度	外壳宽度	脚间距	孔直径	焊盘内径	焊盘外径
Unit	mm	mm	mm	mm	mm	mm	mm	mm	mm	mm	mm	mm
Spec	2.80 (2.75) 2.70	1.90 (1.85) 1.80	0.65 (0.60) 0.55	0.55 (0.50) 0.45	1.00 (0.90) 0.80	0.68 (0.65) 0.62	2.65 (2.62) 2.60	1.75 (1.72) 1.70	0.35BSC	0.25BSC	0.95BSC	1.45BSC

All specs and applications shown above subject to change without prior notice.
(以上电路及规格仅供参考, 如本公司进行修正, 恕不另行通知。)