

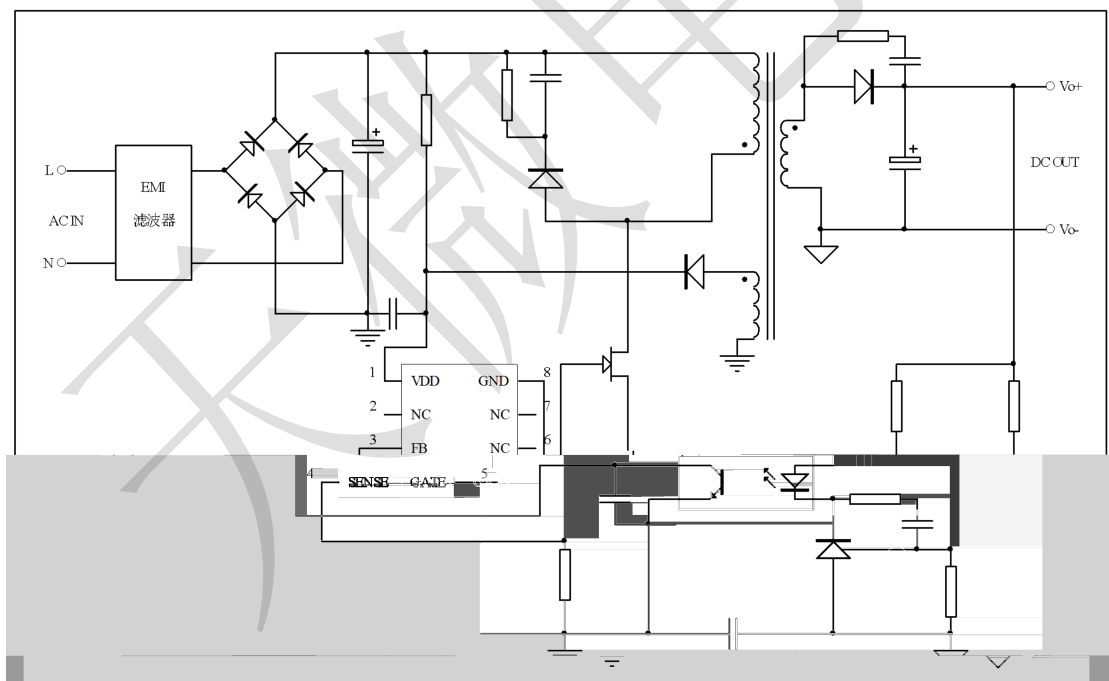
特性描述

TM5102芯片是一款高集成度、高性能的PWM电流型开关电源控制器。适用于充电器、电源适配器等各类小功率的开关电源。采用DIP8、SOP8封装，电路结构简单，成本低。具有过压、欠压、过温、过载、软启动、短路等完善的保护功能。内置有抖频功能的固定频率振荡器，可以降低EMI。

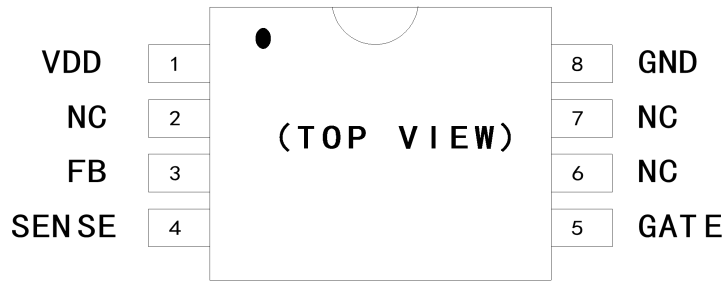
功能特点

- 低启动电流和工作电流
- 内置前沿消隐(LEB)
- 内置峰值电流补偿和同步斜坡补偿
- 内置抖频功能可以降低EMI
- 内置软启动功能
- 逐周期限制电流
- 异常情况过流保护
- 过压、欠压、开环、过载、过温、输出短路等保护
- 采用DIP8和SOP8封装

典型应用

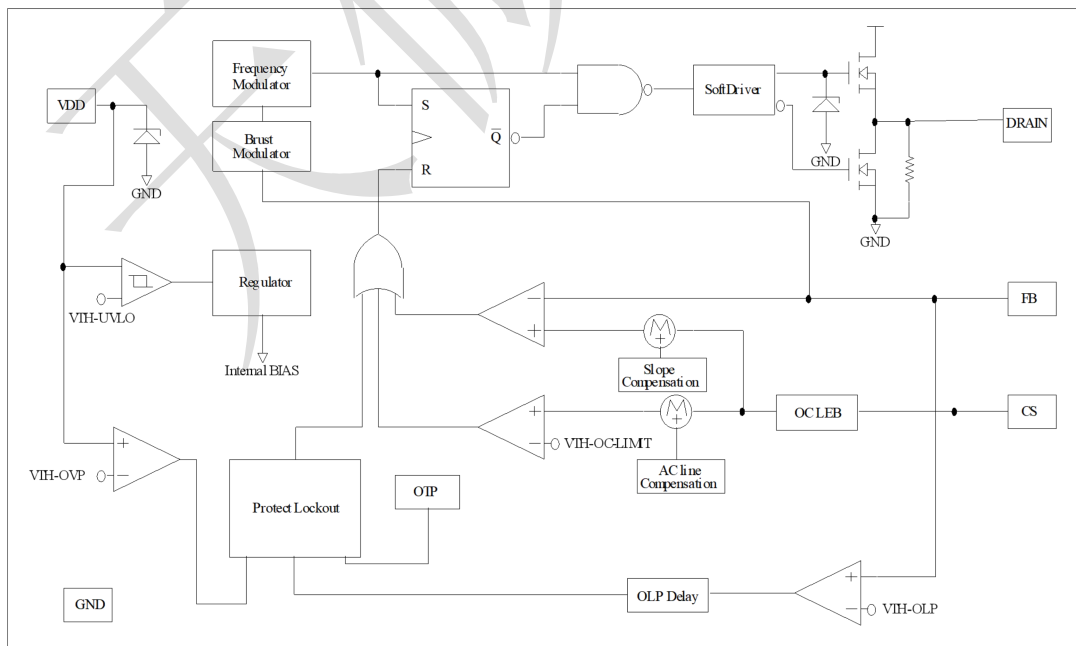


产品封装形式及引脚功能



管脚序号	名称	功能描述
1	VDD	电源供电输入脚
2、6、7	NC	空脚
3	FB	电压反馈引脚，外接光耦
4	SENSE	电流检测引脚(MOS 源极)，外接电阻来检测 MOS 电流
5	GATE	驱动输出脚，外接 MOSFET
8	GND	接地引脚

内部框图



极限参数及推荐值

注意：极限参数是定义芯片的工作的极限值，超过这些工作条件时将会使电路功能失常，甚至造成损坏，因此，实际的应用中必须低于推荐值。

符号	参数	推荐值	极限值	单位
V _{DD}	供电电压	10~23	30	V
V _{FB}	FB 引脚输入电压	0~5.5	-0.3 ~ 6.0	V
V _{CS}	CS 引脚输入电压		-0.3 ~ 6.0	V
θ _{JC}	热阻(结点到外壳)		82.5	°C/W
T _J	工作结点温度		-40 ~ +150	°C
T _{STG}	存储温度范围		-40 ~ +150	°C
T _A	工作环境温度	-20~+80	-40 ~ +85	°C
T _L	焊接温度(10 秒)		260	°C
ESD	抗静电能力	人体模式, JESD22-A114	2.0	KV
		机器模式, JESD22-A115	0.2	



在干燥季节或者干燥环境中使用，容易产生大量静电。静电放电可能会损坏集成电路，天微电子建议采取一切适当的集成电路预防处理措施。不正当的操作和焊接，可能会造成 ESD 损坏或者性能下降，芯片无法正常工作。

电气参数

 如非特别指明均指 $V_{DD}=15.5V$, $T_A=25^{\circ}C$, 所有电压值均相对于系统地测试。

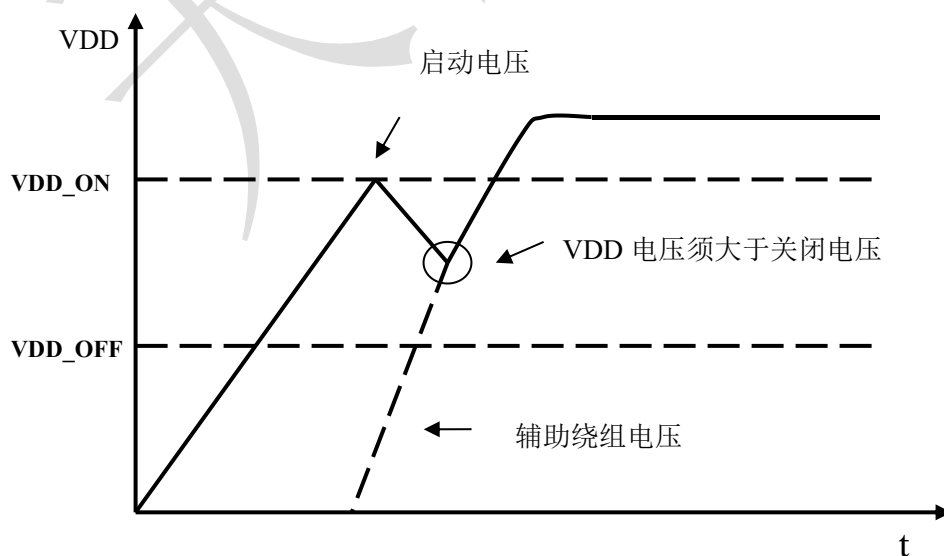
符号	参数	测试条件	最小值	典型值	最大值	单位
供电部分						
V_{DD-ON}	启动电压		14.5	15.5	16.5	V
V_{DD-OFF}	关闭电压		8.5	9.5	10.5	V
I_{DD-ST}	启动电流	$V_{DD}=V_{DD-ON} - 0.5V$		5	20	μA
I_{DD-OP}	正常工作电流			2.5	4	mA
V_{DD-OVP}	VDD 过压保护		23	24		V
$V_{DD-CLAMP}$	VDD 钳位电压	$I_{DD}=5mA$	25	27		V
反馈部分						
A_V	PWM 比较器增益			1.7		V/V
Z_{FB}	FB 引脚输入阻抗			6.0		K Ω
$V_{FB-OPEN}$	FB 开路电压		4.4	4.7	5.0	V
V_{FB-PL}	FB 过载电压阈值			3.7		V
T_{PD}	过载延时时间			50		ms
T_{SS}	软启动时间			3.0		ms
电流检测部分						
Z_{CS}	CS 引脚输入阻抗		5.0			K Ω
V_{CSTH-H}	电流限流值 (峰值)			1.0	1.1	V
V_{CSTH-L}	电流限制值 (谷值)		0.7	0.8		V
T_{LEB}	前沿尖峰消隐时间			350		ns
T_{PD}	传播延时时间			60		ns

振荡部分						
f_{OSC}	振荡频率		140	150	160	KHz
$f_{\Delta SHUFFLING}$	抖频范围			± 6		%
f_{DV}	频偏 VS V_{DD} 电压	$V_{DD}=10V$ to $23V$		0.2	1	%
输出部分						
D_{MAX}	最大占空比		75	80	85	%
V_{OL}	输出低电压	$V_{DD}=15V, I_O=20mA$			1.5	V
V_{OH}	输出高电压	$V_{DD}=15V, I_O=20mA$	10			V
T_R		$V_{DD}=15V, C_L=1nF$		240		US
T_F		$V_{DD}=15V, C_L=1nF$		75		US
$V_{G-CLAMP}$	输出钳位电压			17		V
过温保护部分						
T_{OTP}	过温保护温度			130		$^{\circ}C$
T_{OTP_SH}	过温保护回滞温度			105		$^{\circ}C$

功能描述

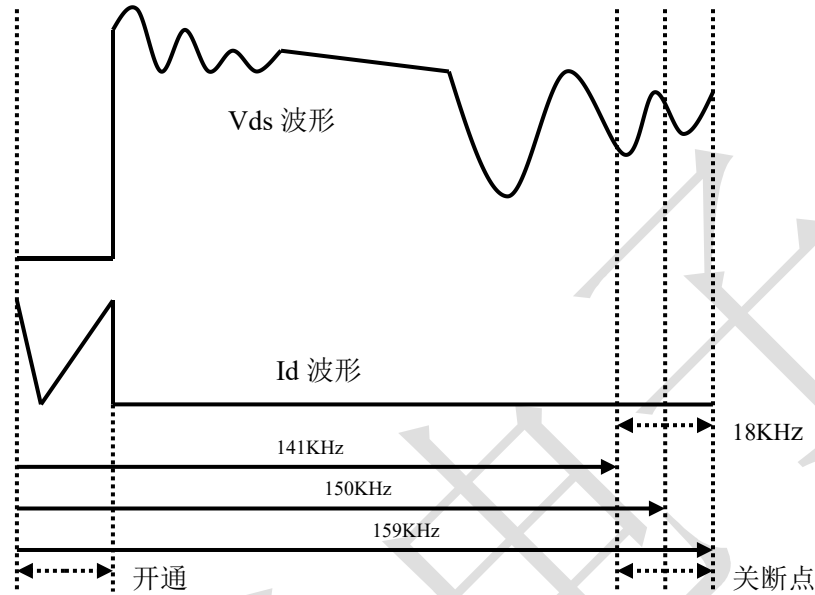
启动电压及电流

IC 的典型启动电流为 5uA，可以使用阻值较大而功耗较小的启动电阻，以减小功率损耗。当 V_{DD} 电压上升到 15.5V 时，电路开始启动工作。 V_{DD} 滤波电容持续对电路供电直到由变压器的辅助绕组提供电流。在此期间 V_{DD} 电压不能低于 9.5V。通常情况下，一个 1.5~2M Ω ，0.25W 的启动电阻和一个 10uF/25V 的电容器可满足电源的启动需求。



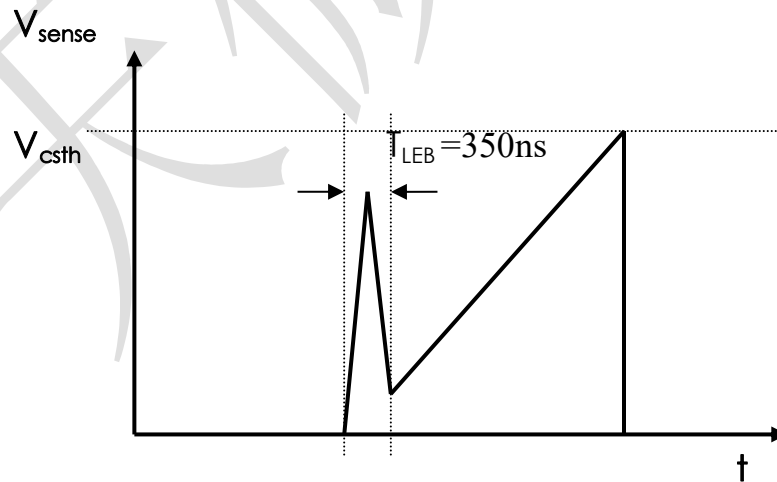
振荡频率和抖频

IC 的内置工作频率典型值为 150KHz, 由于频率抖动功能的影响, 开关频率在 140KHz~160KHz 之间变化。频率抖动可以减小某一个频率点对外的辐射, 从而降低了 EMI, 降低设计难度、降低成本、更容易满足设计要求。



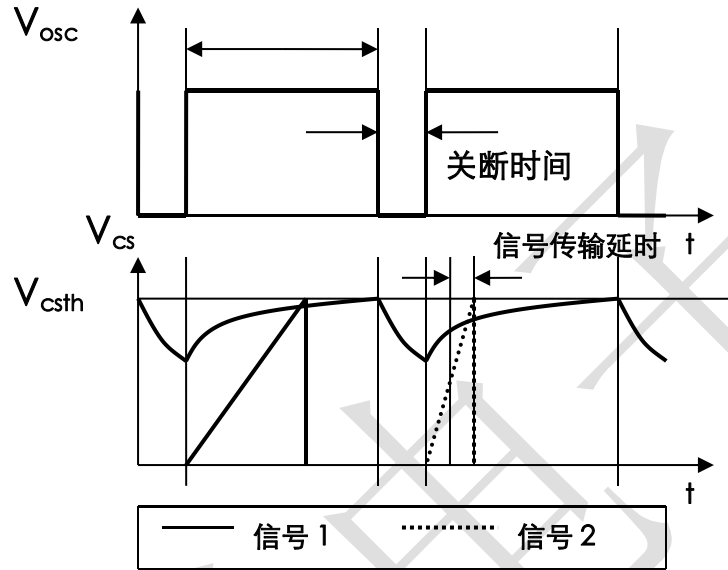
前沿消隐

在功率 MOS 开启的瞬间, 由于寄生电容和次级整流管反向恢复时间等原因, 将会在电流检测电阻上产生一个尖峰电压。IC 内置了 350nS 的前沿消隐电路, 可以屏蔽尖峰电压, 避免了电路误动作, 省去了常用的 RC 滤波器。



峰值电流补偿

由于电路内部信号传送延时，使电感电流发生额外过冲。电感电流过冲量随输入电压升高而增大，传播延时的时间并不因输入电压的变化而变化，但电感电流的过冲量随输入电压升高而陡增，高输入电压和低输入电压条件下的最大输出功率相差甚远，IC 通过引入一个动态变化的斜坡电压来均衡高低压输出特性，过流检测电压限值随占空比的变化从 0.8~1.0V。



斜坡补偿

在 CCM 状态下工作时，如果占空比大于 50% 时，电路容易出现次谐波振荡、系统不稳定，IC 内置斜坡补偿电路可以有效防止次谐波振荡的出现，改善系统稳定性。

V_{DD} 过压、欠压保护

当 $V_{DD} > 23V$ 时，电路会进入过压保护，输出脉冲会立即停止，直到 V_{DD} 掉到欠压后电路重新启动，另外 V_{DD} 还设置了钳位电路，防止过高的 V_{DD} 冲击电压损坏电路。如果 V_{DD} 电压下落到 8.5V 以下时电路将会发生欠压保护，电路停止工作。

逐周期电流限制保护

在每个周期，峰值电流都不会超过峰值电流限流值，当电流达到峰值限流电流后，输出功率就不能在变大，导致 FB 的电压升高，发生过载保护。

过载或系统开环保护、输出短路保护

当系统发生开环(反馈环路发生故障，如光耦开路)、过功率、输出短路等异常时，FB 引脚的电压会上升，当 $V_{FB} > 3.7V$ 时，输出功率将恒定，如果此异常维持 50ms 以上，电路关闭输出，直到 V_{DD} 欠压后电路重新启动。

过温度保护

如果电路发生过热，当内部结点温度超过 $130^{\circ}C$ 时，IC 会停止振荡，关闭输出，直到结点温度降低到回滞温度以下，才能重新输出脉冲。

软启动

IC 内部具有软启动电路，当 $V_{DD} > 15.5V$ ，电路开始工作后，芯片会将开通占空比逐渐展宽，使峰值电流逐渐增加到限制值，这样可以降低电源启动期间电压、电流应力，减少过冲。IC 每次重新启动，软启动功能都会被激活。

应用实例

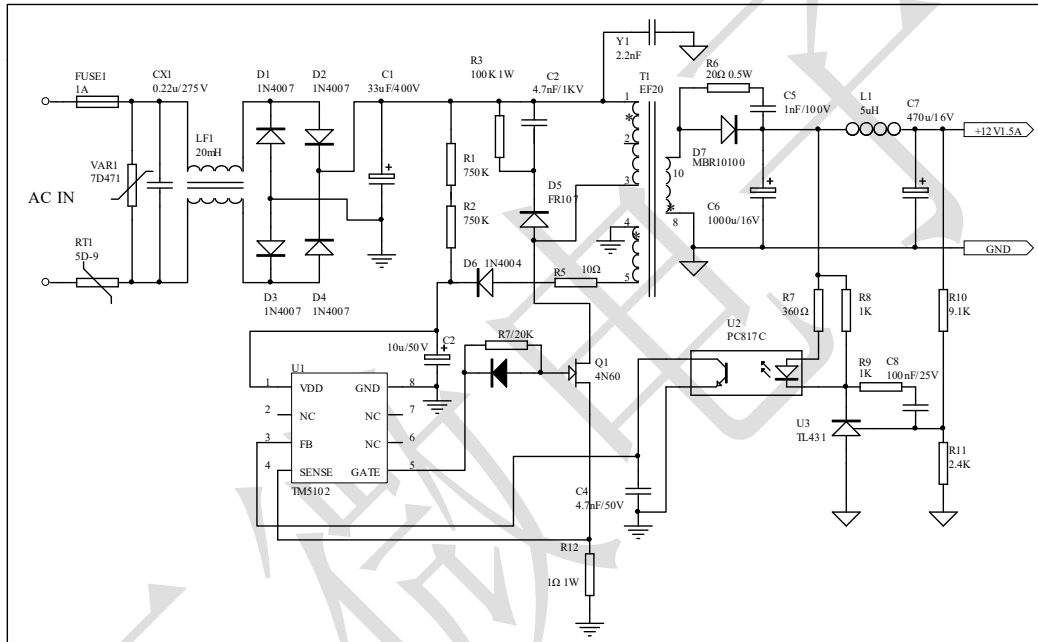
输入电压：90~264V_{AC}

输出：12V1.5A

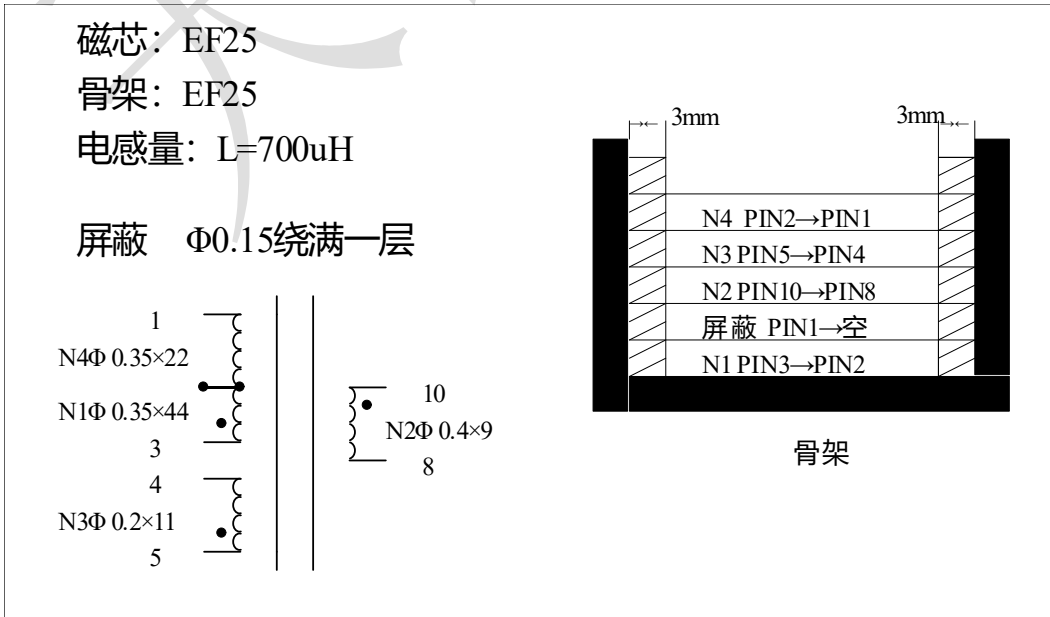
空载损耗：<0.3W

效率：>80%(满载)

原理图

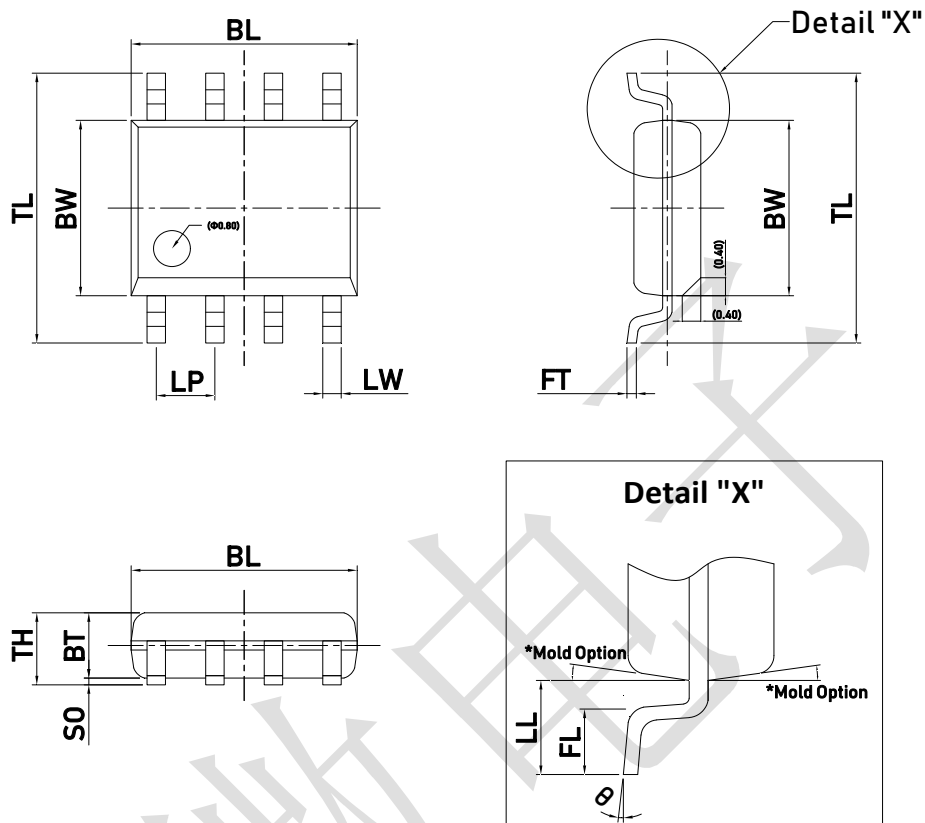


变压器结构图



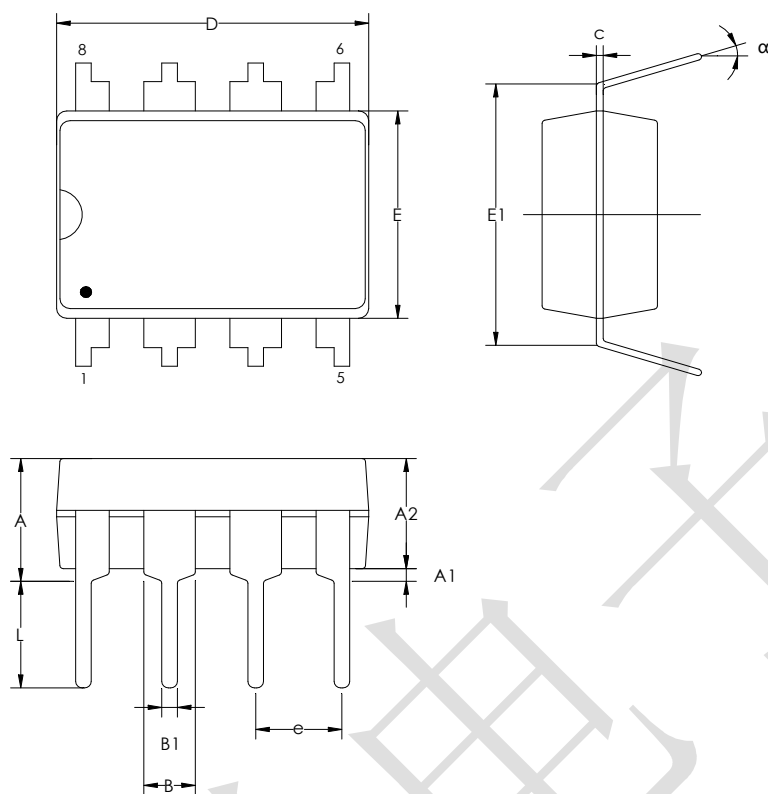
封装尺寸

SOP8



Dimensions

Item	BL	BW	TL	LW	LP	FT	BT	SO	TH	LL	FL	θ
表示	总长	胶体宽度	跨度	脚宽	脚间距	脚厚	胶体厚度	站高	胶体高度	单边长	脚长	脚角度
Unit	mm	mm	mm	mm	mm	mm	mm	mm	mm	mm	mm	°
Spec	5.10 (4.90) 4.70	4.00 (3.90) 3.80	6.30 (6.00) 5.70	0.400 TYP	1.270 TYP	0.250 (0.200) 0.150	1.50 (1.45) 1.35	0.200 (0.150) 0.020	1.650 Max.	1.20 (1.05) 0.80	0.85 (0.65) 0.40	8 (4) 0



标号	英寸			毫米		
	最小	标准	最大	最小	标准	最大
A	0.146		0.170	3.71		4.31
A1	0.015			0.38		
A2	0.124	0.134	0.144	3.15	3.4	3.65
B	0.015	0.018	0.020	0.38	0.46	0.51
B1	0.050	0.060	0.070	1.27	1.52	1.77
c	0.008	0.010	0.012	0.20	0.25	0.30
D	0.352	0.362	0.372	8.95	9.20	9.45
E	0.242	0.252	0.262	6.15	6.40	6.65
E1		0.300			7.62	
e		0.100			2.54	
L	0.118	0.130	0.142	3.00	3.30	3.60
α	0°		15°	0°		15°

All speCC and applications shown above subject to change without prior notice.

(以上电路及规格仅供参考，如本公司进行修正，恕不另行通知)