

特性描述

TM512AB是DMX512单线并联协议LED驱动芯片，可选择4通道高精度恒流输出，TM512AB 解码技术精准解码DMX512信号，可兼容并拓展512协议信号，TM512AB对传输频率在200Kbps~1000Kbps内的DMX512信号完全自适应解码，无需进行任何速度设置，寻址可达4096通道。TM512AB内置E2PROM，无需外接，同时支持在线写码，可通过地址写码线级联点与点间距100米内任意多个TM512AB 芯片一次性在线写码。芯片提供4个耐压26V的可达60毫安的高精度恒流输出通道，并且藉由1个外接电阻来设定电流的输出大小。TM512AB有PWM反极性降频输出功能，此功能适合外挂三极管，MOS管或大电流恒流驱动IC的应用。高端口刷新率，大幅提高画面刷新率。它主要为建筑物装饰和舞台灯光效果LED 照明系统而设计，适合于需要并接的LED照明系统，某一个芯片的异常完全不影响其他芯片的正常工作，维护简单方便。本产品性能优良，质量可靠。

功能特点

- 兼容并扩展DMX512(1990)信号协议；
- 控制方式：单线并联，最大支持4096个通道
- 高速DMX512增补算法专利，对传输速率200Kbps~1000Kbps的DMX512信号可完全自适应解码
- 内置E2PROM，无需外接E2PROM
- 单独的地址串联写码线，可一次性自动写码，支持先安装后写码方式
- 写码容易，不掉码
 1. 增强型在线级联写码方式，支持100米（点间距）*1024（级联点数）一次性在线写码
 2. 加强型写码设计，8项抗干扰和效验匹配设置确保E2内地址码不会因写码线被干扰而误写码。
 3. E2位置外发式写码，确保IC在任何情况下（如上电掉电，电源干扰）不会对E2误写码
 4. 双E2地址码备份模式，一个E2损坏也不影响地址码读取
- 上电自检亮白灯，写码校验正确后亮蓝灯
- 写码完成后新地址码即刻生效，无需重新上电
- 画面刷新率3.6KHz
- 内置5V稳压管，输出耐压大于26V
- R/G/B/W四位恒流输出通道
- 预置恒流18mA，也可通过外接电阻调节恒流值大小，每通道电流值可达60mA；
- ±3%芯片间电流差异值
- 具有1/4字段选择功能
- PWM选择端可选择反极性降频功能，降频后端口刷新率为450HZ
- 80nS输出通道迟滞，降低突波电流干扰
- 内置S-AI抗干扰模块，大大加强抗干扰能力
- 工业级设计，稳定可靠
- 封装形式：SOP16

应用领域

点光源，线条灯，洗墙灯，舞台灯光系统，室内外视频墙，装饰照明系统

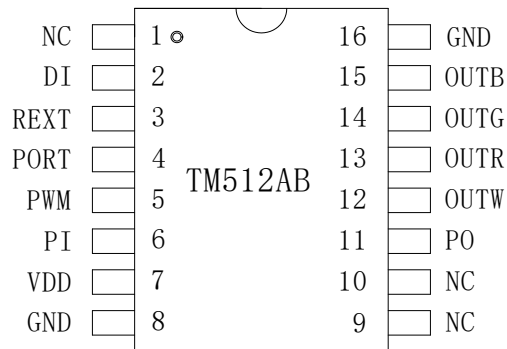
管脚排列


图1

管脚功能

引脚名称	引脚序号	I/O	功能说明
NC	1	--	空脚
DI	2	I	DMX512数据输入
REXT	3	I	恒流反馈端，对地接电阻调整输出电流大小，悬空为18mA
PORT	4	I	字段选择：悬空为4字段模式，接GND为1字段模式
PWM	5	I	输出极性选择：悬空为正常输出。接GND后输出极性相反，同时端口刷新频率降为450Hz，适用于外挂开关管或恒流IC
PI	6	I	地址写码线输入，内置上拉
VDD	7	--	电源端，内置5V稳压管
GND	8	--	地
NC	9, 10	--	空脚
PO	11	0	地址写码线输出
OUTR/OUTG/OUTB/OUTW	12~15	0	PWM输出端口
GND	16	--	地



集成电路系静电敏感器件，在干燥季节或者干燥环境使用容易产生大量静电，静电放电可能会损坏集成电路，天微电子建议采取一切适当的集成电路预防处理措施，不正当的操作焊接，可能会造成 ESD 损坏或者性能下降，芯片无法正常工作。

工作条件
1、极限工作条件

在25℃下测试, VDD=5V, 如无特殊说明		TM512AB		单位
参数名称	参数符号	极限值		
逻辑电源电压	Vdd	+5.5~+6.5		V
输出端口耐压	Vout	30		V
逻辑输入电压	Vi	0.5~Vdd+0.5		V
工作温度	Topt	40~ +85		℃
储存温度	Tstg	55~ +150		℃
抗静电	ESD	3000		V
封装功耗	Pd	800		mW

(1) 芯片长时间工作在上述极限参数条件下, 可能造成器件可靠性降低或永久性损坏, 天微电子不建议实际使用时任何一项参数达到或超过这些极限值。

(2) 所有电压值均相对于系统地测试。

2、推荐工作条件

在-40℃~+85℃下测试, VDD=5V, 如无特殊说明			TM512AB			单位
参数名称	参数符号	测试条件	最小值	典型值	最大值	
逻辑电源电压	Vdd	--	3.8	5.3	6	V
高电平输入电压	Vih	--	0.7Vdd	--	Vdd	V
低电平输入电压	Vil	--	0	--	0.3Vdd	V
输出端口耐压	Vout	--	26	--	--	V

芯片参数
1、电气特性

在-40℃~+85℃下测试, VDD=4.5V~5.5V, GND=0, 如无特殊说明			TM512AB			单位
参数名称	参数符号	测试条件	最小值	典型值	最大值	
Vout最小电压	Vout11	Iout=18mA	-	0.6	-	V
Vout最小电压	Vout11	Iout=40mA	-	1	-	V
PO 管脚驱动电流	Ii	Vo = 4 V	-	50	-	mA
PO管脚灌电流	Vcm	Vo =0.4 V	-	50	-	mA
输出管脚电流	Isink	R, G, B, W	-	60	-	mA
PI高电平翻转电压	Vih	VDD=5V	-	0.7VDD	-	V
PO低电平翻转电压	Vil	VDD=5V	-	0.3VDD	-	V
电流偏移量 (通道间)	dIout	Vds=1V, Iout=18mA	-	±1.5	±3.0	%
电流偏移量 (芯片间)	dIout	Vds=1V, Iout=18mA	-	±3.0	±5.0	%
电压偏移量 VS-Vds	%dVds	1V<Vds<5V	-	±0.1	±0.5	%/V
电压偏移量 VS-Vdd	%dVds	4V<Vdd<6V	-	±1.0	±2.0	%/V
静态电流	IDDdyn	VDD=5V, REXT悬空	-	3	-	mA
消耗功率	PD	(Ta=25℃)	-	-	650	mW

2、开关特性

在-40℃~+85℃下测试，VDD=4.5V~5.5V，GND=0，如无特殊说明			TM512AB			单位
参数名称	参数符号	测试条件	最小值	典型值	最大值	
传输延迟时间	Tflz	Cl=15 pF, PIN→POUT, Rl= 10 kΩ	-	-	300	ns
下降时间	Tthz	Cl=300 pF, OUTR / OUTG / OUTB	-	-	120	μs
数据传输率	F		200	-	1000	Kbps
输入电容	Ci		-	-	15	pF

功能说明

1、上电亮灯说明：

上电：自检正常后RGBW通道都以12.5%占空比打开。

2、通信数据协议：

TM512AB 数据接收兼容标准DMX512(1990)协议及拓展DMX512协议，数据传输速率200Kbps~1000Kbps自适应解码。协议波形如下所示：

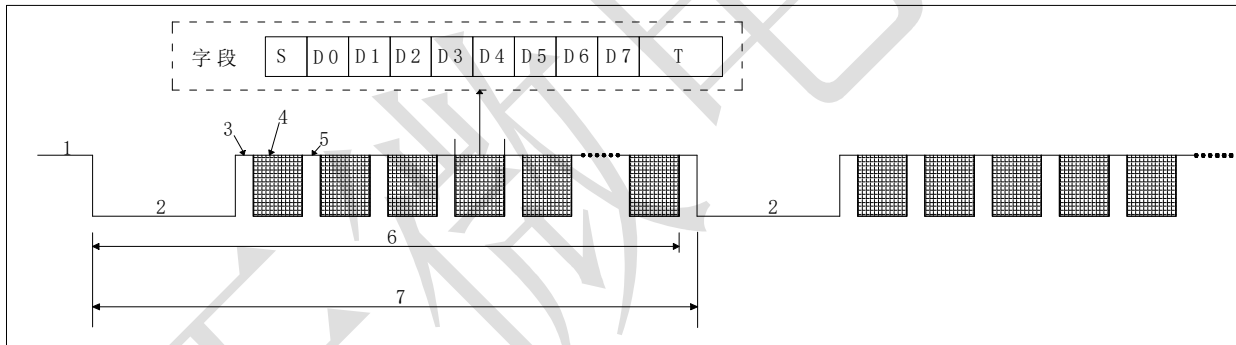


图2

标号	描述	最小值	典型值	最大值	单位
	比特率	200	500	1000	Kbps
	位时间	5	2	1	μs
S	起始位	5	2	1	μs
D0~D7	8 位数据	5	2	1	μs
T	2 位停止位	10	4	2	μs
1	复位前标记	0		1000000	μs
2	复位信号	88		1000000	μs
3	复位后标记	8		1000000	μs
4	字段 (notel)	55	22	11	μs
5	字段之间的占	0		1000000	μs
6	数据包的长度	1024		1000000	μs
7	复位信号间隔	4096		1000000	μs

Notel：字段共11位，包括0起始位，8位数据位和2位停止位。其中0起始位是低电平，停止位是高电平，数据位中的数据是0，则相应的时间段是低电平；数据是1，则相应的时间段是高电平。0起始位停止位及数据位的位时长须相同。

3、IC接收说明:

1. 当DI线上出现复位信号时，IC进入接收准备状态。地址计数器清0。
2. 数据包中的第1字段是起始字段，其8位数据必须是“0000_0000”，该字段不作为显示数据。用于显示的有效字段从第二字段开始，DMX512数据包的第三字段是有效数据的第一字段。IC可自适应的数据传输速率是200Kbps~1000Kbps。不同速率对应的字段时长不同，但不管传输频率是200Kbps~1000Kbps，只要确保所有有效字段的时长与起始字段的时长相同即可。
3. IC根据其E2中地址确定截取DMX512数据包中对应的字段。如芯片地址为0000_0000_0000则从数据包的第一有效字段开始截取，地址0000_0000_0001从第二有效字段开始截取。芯片使用多少字段，由PORT设置。

PORT (内置上拉)	模式及截取字段数
1	4字段模式: 截取4字段, 分别对应R, G, B, W
0	1字段模式: 截取1字段, 对应RGBW

4、控制器发送数据注意事项:

1. IC可自适应的数据传输频率是 200Kbps~1000Kbps，不同频率对应的位时长不同。不管传输频率是 200Kbps~1000Kbps，必须确保所有字段的位时长与起始字段的位时长相同。
2. 当进入写码功能时，在地址码数据发完后，画面数据开始发送前，PI（写址口）和DI口均保持高电平，不要拉低，以保持写码完成后IC驱动的蓝灯指示能被保持。

5、写码注意事项:

1. 写码器上除写址接线端（P0）外有 A/D+接线端，写码时DI线须接在写码器A/D+接线端上，写码器的A接线端在写码时应保持高电平，IC须在 DI 为高电平状态下方能正常写码
2. IC内部写码完成后即从E2读码，读完码效验正常后亮蓝灯，无需重新上电新地址码即生效。

6、供电:

1. 并联系统供电环节中，不同灯具与控制器之间的地线压差是比供电不足更严重的不稳定因素。
2. 地线压差做为系统稳定性的一个关键因素，应尽量减小。除电源主线粗细影响外，其主要受单个电源抽头所连接的灯具多少，灯具上地线的过电流能力，灯具间线长，灯具间线径以及线材的影响，还有单头供电还是双头供电影响很大。下面为一个单头供电连接的最大参考建议（不考虑主电源线压差）：穿孔灯，0.32mm²铜线，50灯一串，单头供电。

以上例子中，如果线径变为0.25mm²铜线，则单头供电情况下只能做40灯一串（RGB 3色灯为例）。注：加路由放大器，并在灯具上采用电阻分压方式情况下，以上条件允许最大超出50%。

3. 对并联系统来说 地线压差累积所造成的地线压差过大会产生致命影响，实际工程中应确保同一控制器端口控制的所有灯具所用的开关电源的“-”极之间须用最短的线直接连接起来，以消除电源“-”极之间的压差，不要仅靠灯具的迂回连接。

恒流模块

1、输出恒流设置:

OUTR, OUTG, OUTB, OUTW是恒流输出，默认值18mA，最大可调60mA，不建议将电流设置为更大值应用。恒流电流值由REXT对地接的电阻来决定。电流公式:

$$I_{out} = 0.018 + 75 / (400 + R_{ext}) \quad (1)$$

$$R_{ext} = [75 / (I_{out} - 0.018)] - 400 \quad (2)$$

R_{ext}是跨接在REXT脚和地之间的电阻，I_{out}是OUTR, OUTG, OUTB, OUTW端口输出的电流。

例如：想得到 30mA 的电流，使用（2）式， $R_{ext} = [75 / (0.03 - 0.018)] - 400$ ，最终得到 R_{ext}=5850 欧姆。

R_{ext}与输出电流I_{out}的对应表:

电流值 I _{out} (mA)	R _{ext} 阻值 (Ω)
20	37.1K
25	10.3K
30	5.85K
35	4K
40	3K
45	2.4K
50	2K
55	1.6K
60	1.38K

2、恒流曲线:

TM512AB恒流特性优异，通道间甚至芯片间的电流差异极小。

(1)通道间的电流误差小于±3%，而芯片间的电流误差小于±5%。

(2)当负载端电压发生变化时，TM512AB输出电流不受影响，如下图所示。

(3)如下图TM512AB输出端口的电流I与加在端口上的电压V_{ds}曲线关系可知，电流I越小，在恒流状态下需要的V_{ds}也越小。V_{ds}最小值是代表恒流范围的关键参数，相同条件下V_{ds}最小值越小恒流范围越宽。

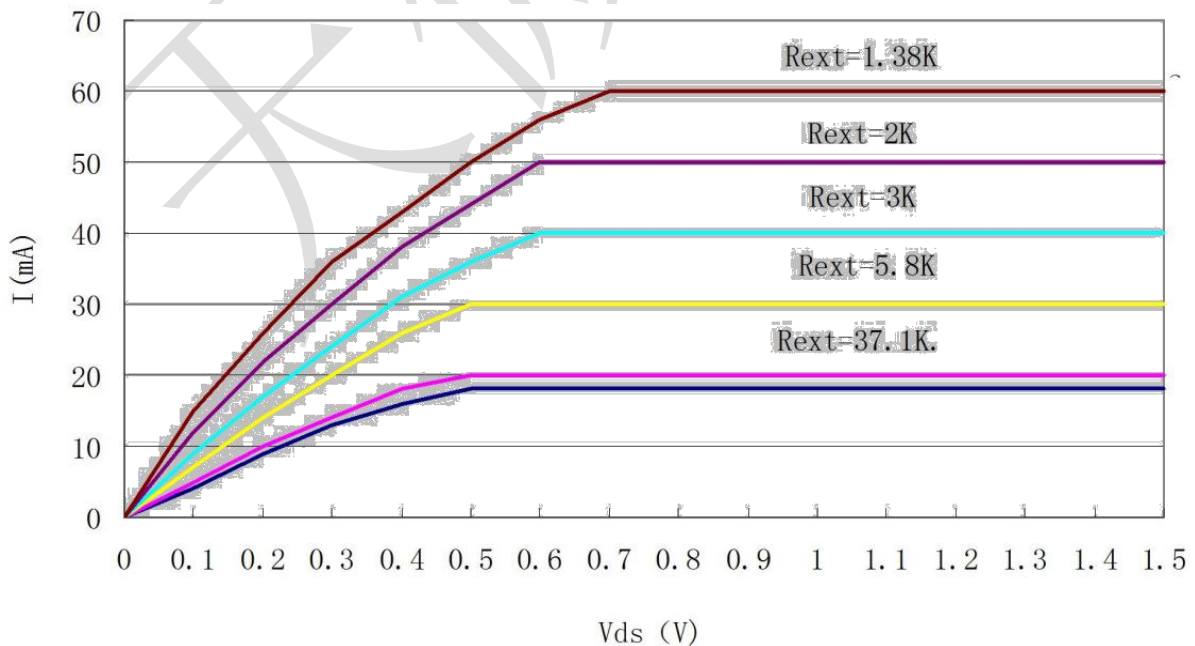


图3

3、分压电阻:

TM512AB 为 SOP16 封装, 长时间工作时 IC 上的功耗一般不应超过 300mW, 以 3 通道输出每通道恒流18mA 为例, 如果 IC 的每个输出管脚压降 (Vds) 为 3V, 则 IC 上功耗 (全亮时) 为:

3通道 $P=PRGB+PVDD=3*3V*18mA+5V*10mA=0.16+0.05=210mW$

4通道 $P=210mW+210mW/3=280mW$

未超过最大功耗。

分压电阻计算公式:

红灯限流电阻: $R=(VCC-N*VR-Vds)/I$

绿灯限流电阻: $R=(VCC-N*VG-Vds)/I$

蓝灯限流电阻: $R=(VCC-N*VB-Vds)/I$

白灯限流电阻: $R=(VCC-N*VW-Vds)/I$

注: VCC 指供电电压, N 指灯珠串联数量。VR, VG, VB, VW 代表 RGBW 灯珠的开启电压, Vds 为 IC 端口电压, I 为恒流设定值

例 1: 24V供电, RGB 输出, 各 6 串, 无并联, 恒流默认设定 18mA, Vds 取 3V

红灯 $R=(24V-6*VR-3V)/18mA=(24V-6*2V-3V)/18mA=500$

绿, 蓝灯 $R=(24V-6*VG, B-3V)/18mA=(24V-6*3V-3V)/18mA=150$

Vds建议取值表: (3 色应用)

RGB输出端电流	I=18	I=36	I=54	I=60
Vds	3.5V	2V	1.5V	1.2V

应用信息

1、应用图1: RGBW 4色应用

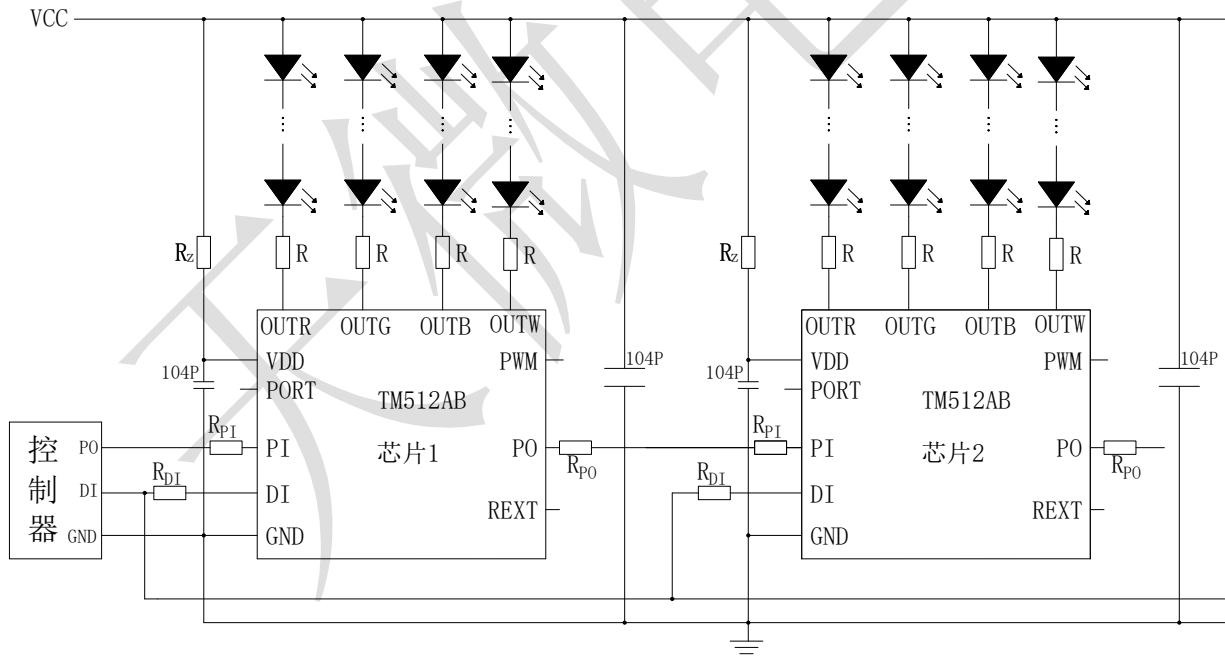


图4

注: 1. 输出高精度恒流, 默认值 18mA, 更大电流应用时可通过 REXT 端对 GND 加相应电阻设定。每通道恒流值最高可达60mA。

不加路由放大器应用时, 应采用 250K标准速度, 不建议拓展到 500K 使用。在250K标准速度下, 要达到近25帧 (3色应用), 控制器单口连接点数不超过280点。若允许低于25帧, 在一定条件下可连接至512点。(不同传输频率下连线长度参考可咨询我公司销售工程师)

VCC对地的104电容是设置通道电流为20mA时的推荐值, 如设置更大通道电流应加大该电容值, 比如设置通道电流40mA, 推荐使用105以上的电容值。

2、应用图2：RGB 3色应用

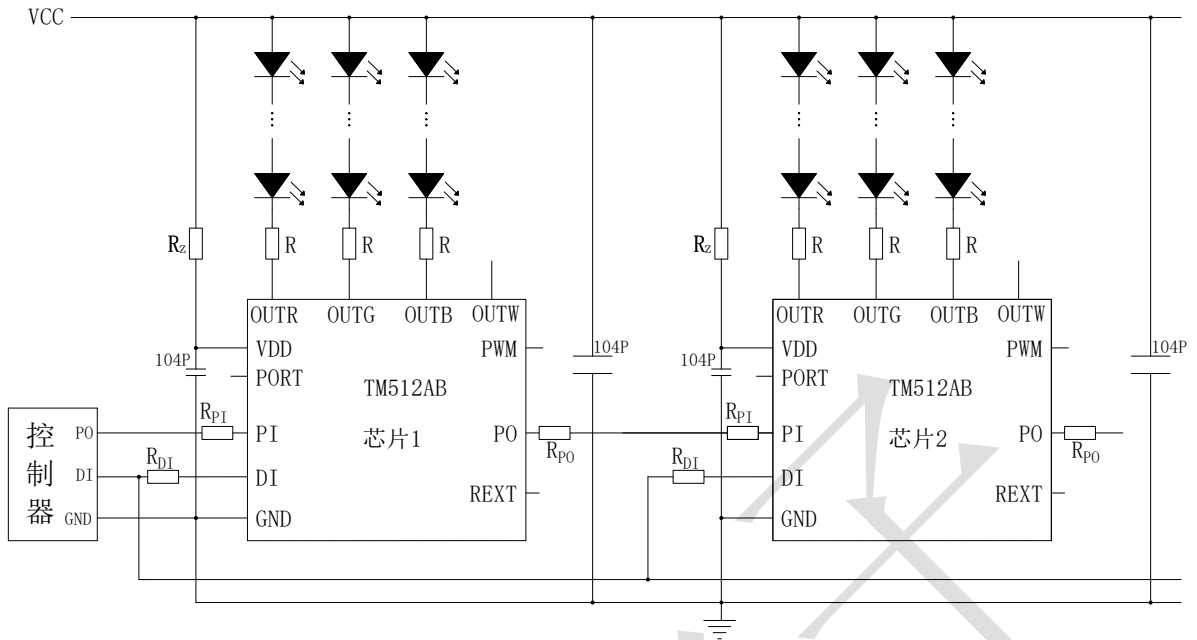


图5

注：1. 输出高精度恒流，默认值 18mA，更大电流应用时可通过 REXT 端对 GND 加相应电阻设定。每通道恒流值最高可达60mA。

2. 不加路由放大器应用时，应采用250K标准速度，不建议扩展到500K 使用。在250K标准速度下，要达到近25帧（3 色应用），控制器单口连接点数不超过280点。若允许低于25帧，在一定条件下可连接至512点。（不同传输频率下连线长度参考可咨询我公司销售工程师）

3、应用图3：单色应用

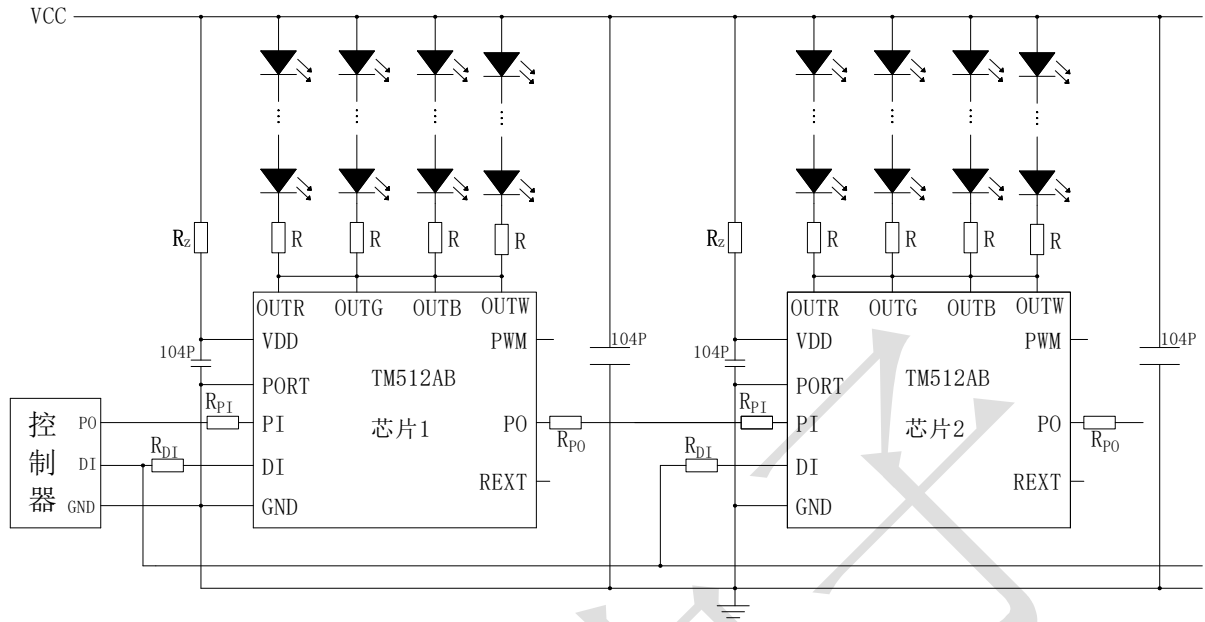


图6

注：1. 输出高精度恒流，默认值18mA/通道，更大电流应用时可通过REXT端对GND加相应电阻设定。每通道恒流值最高可达60mA，4通道并联输出可达240mA。注意分压电阻R的阻值选择，以免IC功耗过大，同时注意分压电阻R的规格，防止过功耗。VCC对地的104电容是设置通道电流为20mA时的推荐值，如设置更大通道电流应加大该电容值，比如设置通道电流40mA，推荐使用105以上的电容值。

4、应用图4：放大器应用（4色）

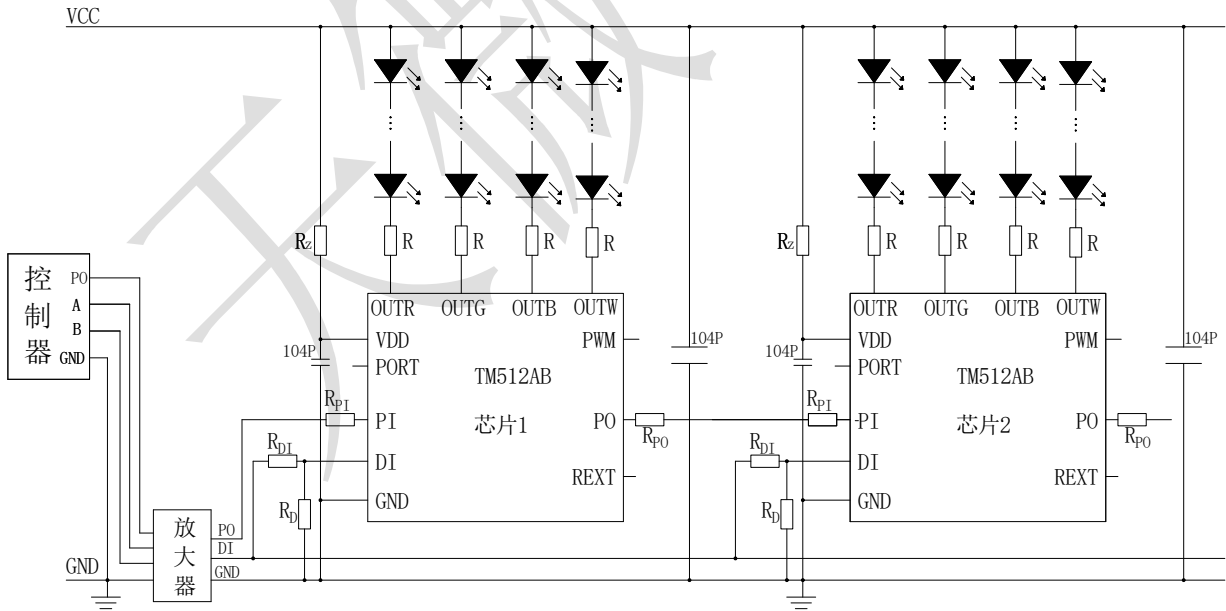


图8

注：当点间有较长连线时，或需要控制器单口连接点数较多时帧频也需要较高时，可采用路由放大器应用模式。在路由放大器应用中，控制器到放大器间为485差分传输，放大器将差分信号转为单线信号，放大器至灯具间距离应尽量短。（不同传输频率下连线长度参考可咨询我公司销售工程师）

5、应用图5：外接三极管应用（也可外接MOS管或大功率恒流驱）

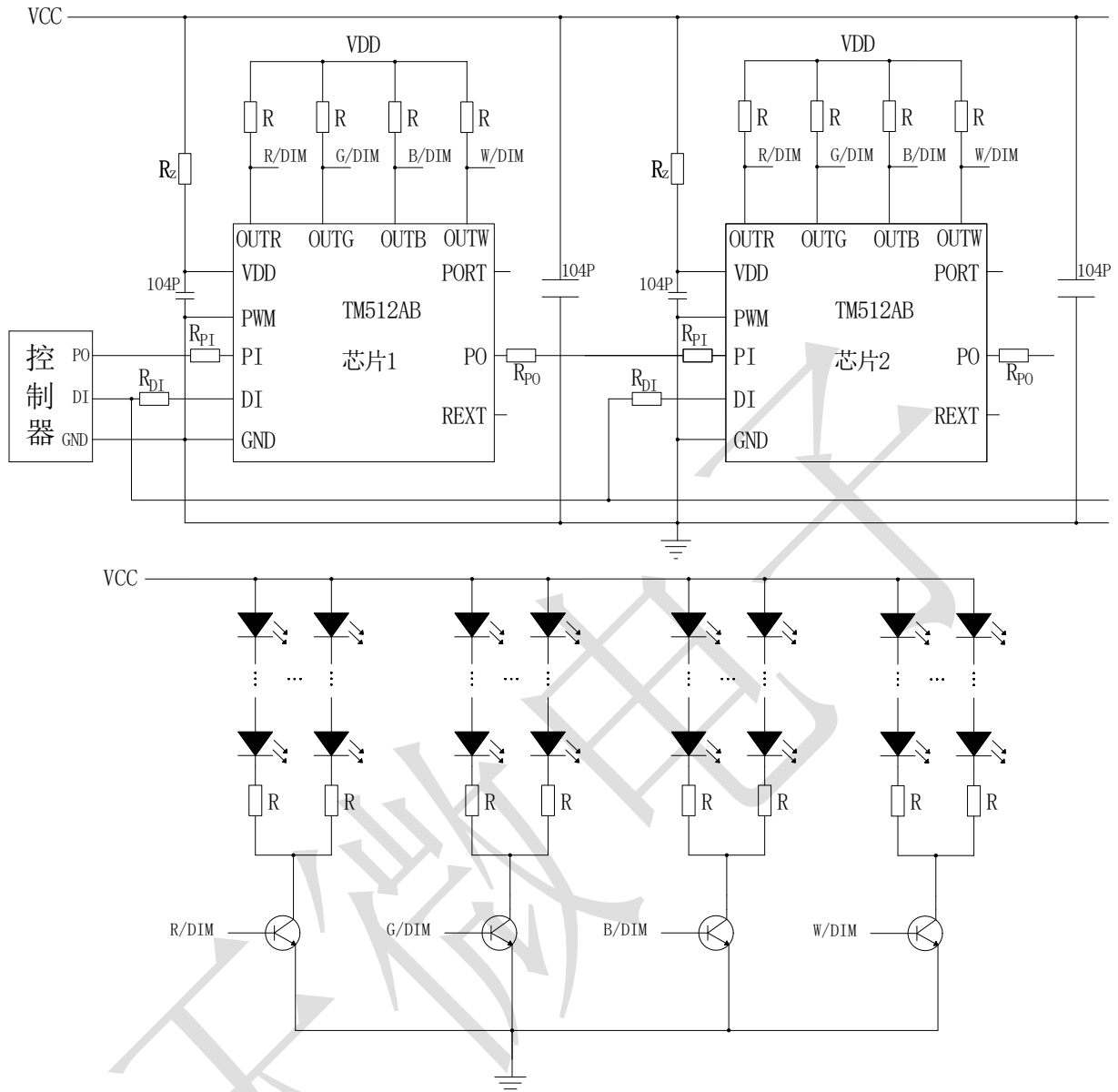


图7

注：1. PWM 管脚接GND时，为反极性降频恒压输出，适用于外接NPN三极管基极（B），MOS管或任何带 DIM（调光端）的大功率恒流驱动 IC。应用时输出管脚通过上拉电阻 R 上拉到VDD，上拉电阻R在外接MOS 管或恒流驱动 IC 时一般取值 10K，外接三极管时应根据三极管放大倍数及需要电流选取相应阻值，建议值2K，同时相应降低降压电阻取值，并且在VDD上并接5V稳压管或其它5V稳压器。具体见元器件选值表（三极管应用）。

2. VCC对地的104电容是设置通道电流为20mA时的推荐值，如设置更大通道电流应加大该电容值，比如设置通道电流100mA，推荐使用106以上的电容值。

6、元器件选值表

不加放大器选值表如下

元件	24V	12V	5V
R_z (Ω)	2.2K	820	82
R_{P1} (Ω)	300	300	0
R_{P0} (Ω)	300	300	0
R_{D1} (Ω)	10K-50K	10K-50K	10K-50K

放大器应用选值表如下

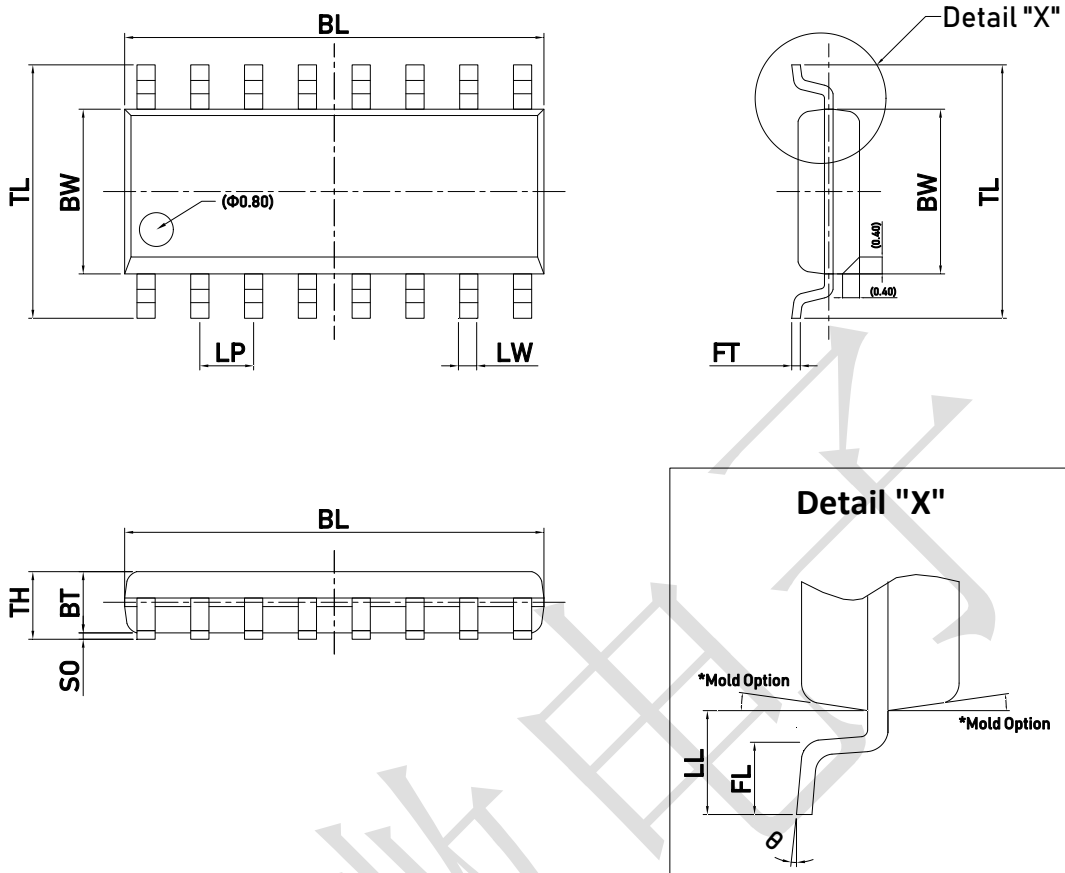
元件	24V	12V	5V
R_z (Ω)	2.2K	820	82
R_{P1} (Ω)	300	300	0
R_{P0} (Ω)	300	300	0
R_D (Ω)	50K	50K	50K
R_{D1} (Ω)	50K	50K	50K

元器件选值表 B: (三极管应用, 单路电流不超过 180mA)

元件	DC24V	DC12V
R (Ω)	2K	2K
R_z (Ω)	1K	300
VDD 是否并稳压器件	需要	需要

注: 其它阻值同上表

封装示意图: SOP16



Dimensions

Item	BL	BW	TL	LW	LP	FT	BT	SO	TH	LL	FL	θ
表示	总长	胶体宽度	跨度	脚宽	脚间距	脚厚	胶体厚度	站高	胶体高度	单边长	脚长	脚角度
Unit	mm	mm	mm	mm	mm	mm	mm	mm	mm	mm	mm	°
Spec	10.00 (9.90) 9.80	4.00 (3.90) 3.80	6.20 (6.00) 5.80	0.430 TYP	1.270 TYP	0.250 (0.200) 0.150	1.55 (1.45) 1.25	0.200 (0.150) 0.060	1.650 Max.	1.25 (1.04) 0.80	0.80 (0.60) 0.45	8 (4) 0

All specs and applications shown above subject to change without prior notice.
(以上电路及规格仅供参考, 如本公司进行修正, 恕不另行通知)