

特性描述

TM512AC0 是DMX512 差分并联协议LED驱动芯片，并带解码转发功能，可通过DO口转换成单线归零码信号，DO输出数据可直接控制我公司 800Kbps速率IC，可转发 192 个通道数据。TM512AC0 解码技术精准解码DMX512 信号，可兼容并拓展DMX512 协议信号，TM512AC0 对传输频率在 200Kbps~1000Kbps以内的DMX512 信号完全自适应解码，无需进行速率设置，寻址可达 4096 通道。TM512AC0 内置E2PROM，无需外接，同时支持在线写码，它主要为建筑物装饰和舞台灯光效果LED照明系统而设计，某一个芯片的异常完全不影响其他芯片的正常工作，维护简单方便。本产品性能优良，质量可靠。

功能特点

- 兼容并扩展DMX512(1990)信号协议
- 控制方式：差分并联，最大支持 4096 通道寻址
- 高速DMX512 增补算法专利，对传输速率 200Kbps~1000Kbps的DMX512 信号可完全自适应解码
- 纯转发模式，自身不带灯，画面数据全部转发驱动我公司TM1804，TM1925D，TM1926D等归零码单线通讯芯片
- 内置E2PROM，无需外接E2PROM
- AB线在线写码，可一次性自动写码，支持先安装后写码方式
- E2 地址码双备份模式，部分E2 损坏也不影响地址码读取
- 内置 5V稳压管
- 写码成功后驱动所转发的IC亮白灯，新地址生效不需要重新上电
- 输出通道逐步延时，降低突波电流干扰
- 工业级设计，性能稳定
- 封装形式：SOP8

应用领域

点光源，线条灯，洗墙灯，舞台灯光系统，室内外视频墙，装饰照明系统

内部结构框图

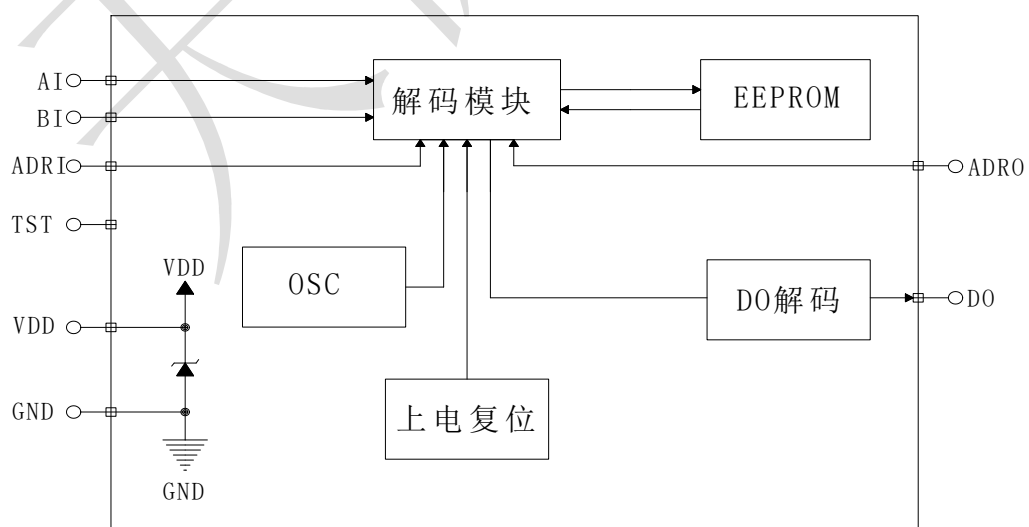


图 1

管脚排列

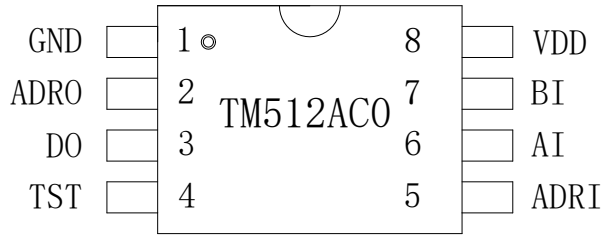


图 2

管脚功能

引脚名称	引脚序号	I/O	功能说明
VDD	8	--	电源正极
GND	1	--	电源负极
ADRO	2	O	地址写码线输出
DO	3	O	解码转发通道，可控制我司 18 系列和 19 系列 IC
TST	4	I	测试脚，内置下拉
ADRI	5	I	地址写码线输入，内置上拉
AI	6	I	差分信号，正，内置上拉
BI	7	I	差分信号，负，内置下拉

输入/输出等效电路

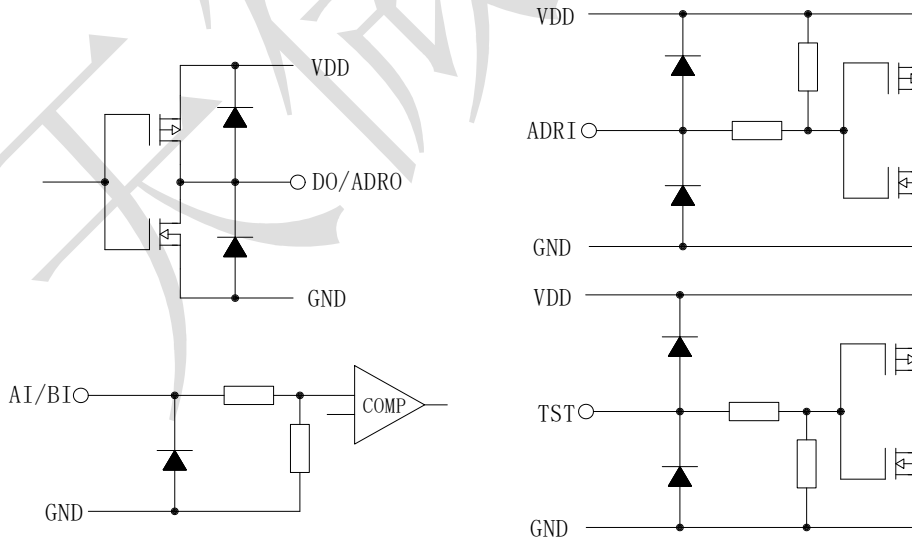


图 3



集成电路系静电敏感器件，在干燥季节或者干燥环境使用容易产生大量静电，静电放电可能会损坏集成电路，天微电子建议采取一切适当的集成电路预防处理措施，不正当的操作焊接，可能会造成 ESD 损坏或者性能下降，芯片无法正常工作。

工作条件

1、极限工作条件

在 25°C 下测试, VDD=5V, 如无特殊说明		TM512AC0	单位
参数名称	参数符号	极限值	
逻辑电源电压	Vdd	+5.5~+6.5	V
逻辑输入电压	Vi	0.5~Vdd+0.5	V
工作温度	Topt	-40~ +85	°C
储存温度	Tstg	55~ +150	°C
抗静电	ESD	8000	V
封装功耗	Pd	400	mW

(1) 芯片长时间工作在上述极限参数条件下, 可能造成器件可靠性降低或永久性损坏, 天微电子不建议实际使用时任何一项参数达到或超过这些极限值。

(2) 所有电压值均相对于系统地测试。

2、推荐工作条件

在 -40°C~+85°C 下测试, VDD=5V, 如无特殊说明			TM512AC0			单位
参数名称	参数符号	测试条件	最小值	典型值	最大值	
逻辑电源电压	Vdd	--	3.8	5.5	6	V
高电平输入电压	Vih	--	0.7Vdd	--	Vdd	V
低电平输入电压	Vil	--	0	--	0.3Vdd	V

芯片参数

1、电气特性

在 -40°C~+85°C 下测试, VDD=4.5V~5.5V, GND=0, 如无特殊说明			TM512AC0			单位
参数名称	参数符号	测试条件	最小值	典型值	最大值	
低电平输出电流	I _{ol}	V _o =0.4V, DO, ADRO	10	-	-	mA
高电平输出电流	I _{oh}	V _o =4V, DO, ADRO	10	-	-	mA
输入电流	I _i		-	-	±1	µA
差分输入共模电压	V _{cm}				12	V
差分输入电流	I _{ab}	VDD=5V			28	µA
差分输入临界电压	V _{th}	0V<V _{cm} <12V	-0.2		0.2	V
差分输入迟滞电压		V _{cm} =0V		70		mV
差分输入阻抗	R _{in}			280		KΩ
高电平输入电压	V _{ih}	ADRI	0.7Vdd	-		V
低电平输入电压	V _{il}	ADRI	-	-	0.3Vdd	V
动态电流损耗	IDD _{dyn}	VDD=5V	无负载		4	mA
消耗功率	PD	TA=25°C	-	400	-	mW
热阻值	R _{th(j-a)}			80	190	°C/W

功能说明

1、通信数据协议：

TM512ACO 数据接收兼容标准DMX512(1990) 协议及拓展DMX512 协议，传输速率 200Kbps~1000Kbps 自适应解码。协议波形如下所示：芯片是AI、BI差分输入的，图中画出的是AI的时序波形，BI与AI相反。

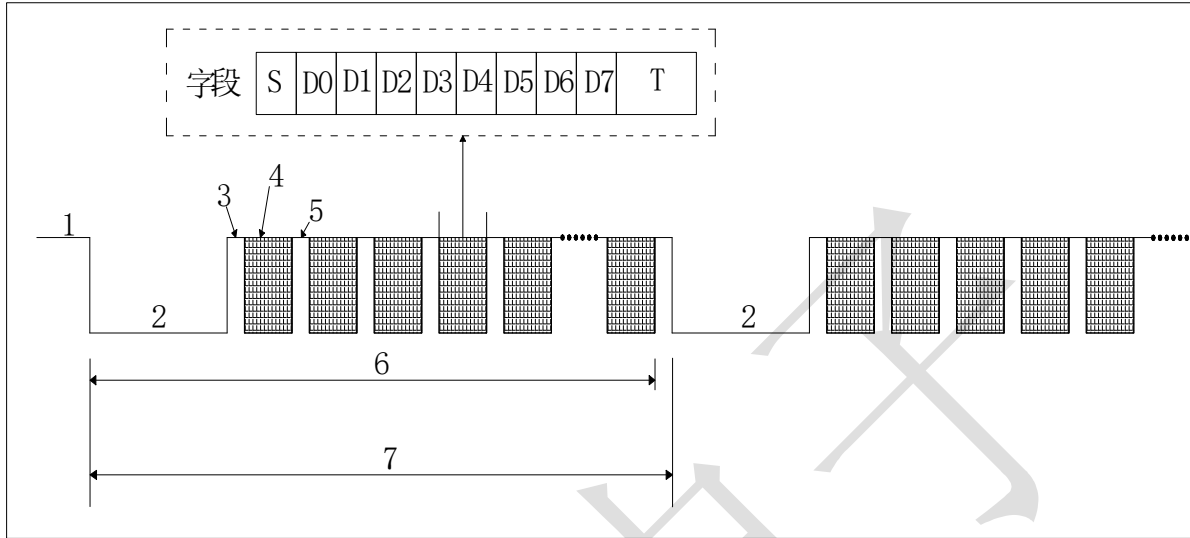


图 4

标号	描述	最小值	典型值	最大值	单位
	比特率	200	500	1000	Kbps
	位时间	1	2	5	μs
S	起始位	1	2	5	μs
D0~D7	8 位数据	1	2	5	μs
T	2 位停止位	2	4	10	μs
1	复位前标记	0		1000000	μs
2	复位信号	88		1000000	μs
3	复位后标记	8		1000000	μs
4	字段 (notel)	11	22	55	μs
5	字段之间的占	0		1000000	μs
6	数据包的长度	1024		1000000	μs
7	复位信号间隔	4096		1000000	μs

Notel：字段共 11 位，包括 0 起始位，8 位数据位和 2 位停止位。其中 0 起始位是低电平，停止位是高电平，数据位中的数据是 0，则相应的时间段是低电平；数据是 1，则相应的时间段是高电平。0 起始位停止位及数据位的位时长须相同。

2、IC接收说明：

1. 当AI、BI线上出现复位信号时，IC进入接收准备状态。地址计数器清 0。
2. 数据包中的第 1 字段是起始字段，其 8 位数据必须是“0000_0000”，该字段不作为显示数据。用于显示的有效字段从第二字段开始，DMX512 数据包的第二字段是有效数据的第一字段。IC可自适应的数据传输速率是 200Kbps~1000Kbps。不同速率对应的字段时长不同，但不管传输频率是 200Kbps/500Kbps/1000Kbps，只要确保所有有效字段的时长与起始字段的时长相同即可。
3. IC根据其E2 中地址确定截取DMX512 数据包中对应的字段。如芯片地址为 0000_0000_0000 则从数据包的第一有效字段开始截取，地址 0000_0000_0001 从第二有效字段开始截取。芯片截取字段全部用于转发，共截取并转发 192 个字段。
4. IC接收数据时，2 个复位信号间隔不能小于 4ms，即使并联点数极少的情况下，帧频也不能大于 250Hz。

3、控制器发送数据注意事项:

1. 对于标准DMX512 (1990) 协议来说, 假如控制器的一个分端口接 512 个通道, 也就是 170 个像素点, 要达到刷新率是 30Hz, 那么每帧的时间宽度 33.33ms, 传输 1bit 的时间为 $4\mu s$, 则有效数据时间宽度为 $88+4\mu s*11bit*512=22.7ms$, 那么每一帧数据之间的时间间隔为 $33.33-22.7 = 10.63ms$ 。在这段时间间隔内数据线保持高电平, 直到下一个复位信号。

2. TM512AC2 要求控制器每个数据包的复位信号间隔不能小于 4ms, 即帧频最高不能高于 250Hz, 否则可能无法正常显示画面。

4、写码注意事项:

1. 写码完成后, 收到新地址码的IC驱动RGBW端口 25%灰度输出, 新写入的地址码生效。

2. 写码完成后先不要将AB线取下, 应用写码器自带的专用测试程序进行测试, 以确认写码是否完全正确。

3. 写码器AI, BI端口上的地址输入端线在写码完成后应从写码器上拔出, 以免写码器失常时误写码。写码线拔出后悬空并用绝缘胶布包裹即可, 无需专门接地。

5、差分总线连接注意事项:

1. 控制器与IC之间以及IC与IC之间须共地, 以防止过高的共模电压击穿IC, 可用屏蔽层做共地线可靠连接多个IC节点, 并在一点可靠接地, 不能双端或多端接地。

2. 板上AI线和BI线至IC间串接的保护电阻须一致, 并且板上AIBI线从焊盘至IC的走线方式须尽量一致。

3. AI、BI总线尽可能采用屏蔽双绞线 (尤其在强电和弱电走线槽共用工程, 发射塔附近或雷电较多的地区), 以减少干扰及雷电冲击。用普通超 5 类屏蔽双绞线即可, 但要注意购买铜线。

4. 485 总线中 485 节点要尽量减少与主干之间的距离, 一般建议 485 总线采用手牵手的总线拓扑结构。星型结构会产生反射信号, 影响 485 通信质量。如果在施工过程中必须要求 485 节点离 485 总线主干的距离超过 30cm 以上距离, 建议使用 485 中继器作出一个 485 总线的分叉。如果施工过程中要求使用星型拓扑结构, 应使用 485 集线器。

5. 485 总线随着传输距离的延长, 会产生回波反射信号, 如果 485 总线的传输距离较长, 建议施工时在 485 通讯结束端处的AI、BI线上并接一个 120 欧姆的终端匹配电阻。

应用信息

1、应用图 1：TM512ACO 转发应用

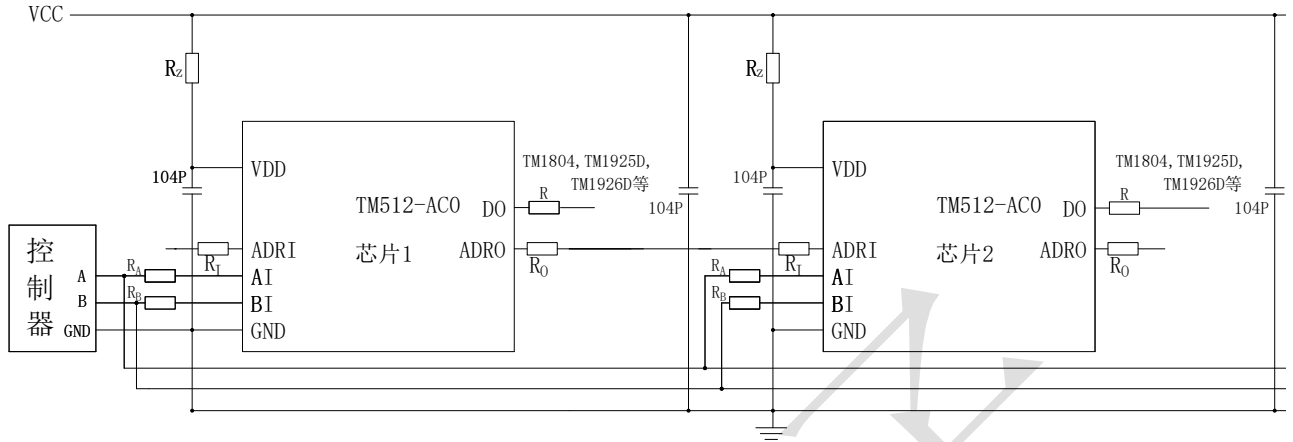


图 5

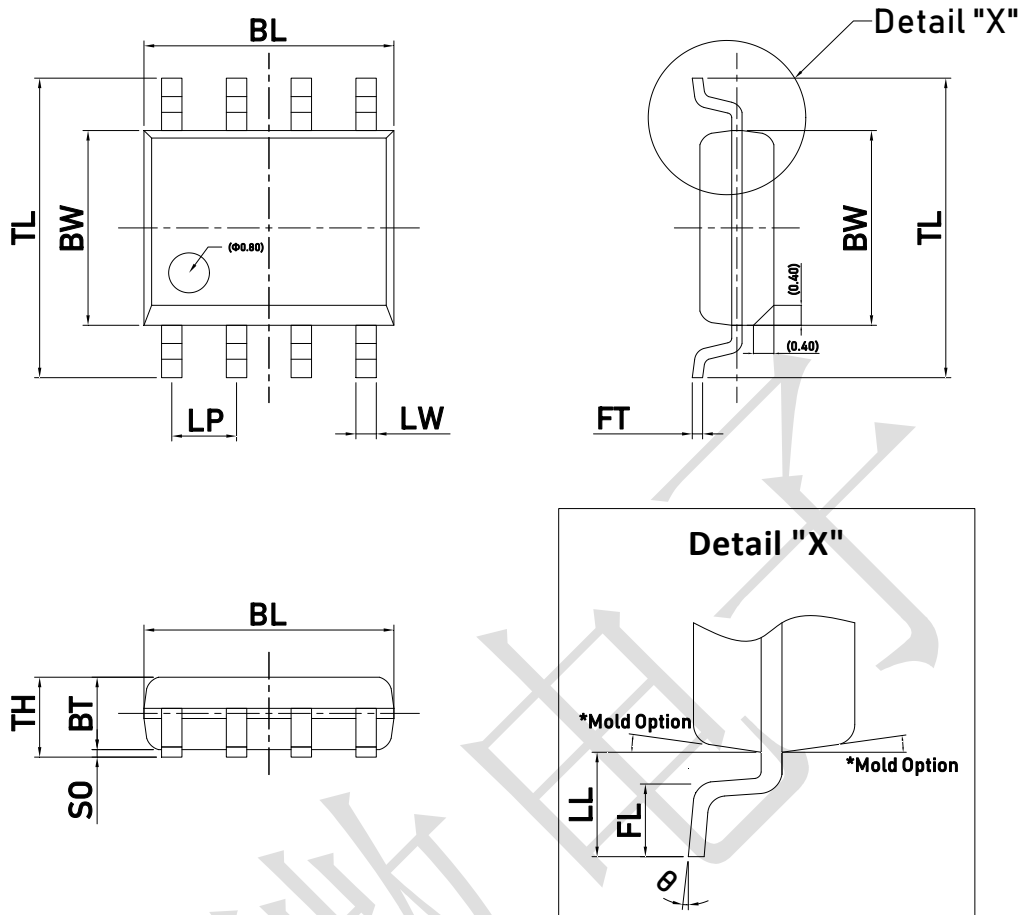
- 注：1. 采用A, B线写码方式，写码时，写码器/控制器无需与第一个IC的ADRI相连。
2. DO端输出驱动TM1804, TM1925D, TM1926D等归零码系列IC。
3. SOP8 封装，体积小，一是可做窄板，二是可做系列芯片的通用板。

2、元器件选值表

R_Z 选值表如下

元件	24V	12V	5V
R_Z (Ω)	2K~2.4K	750~820	82
R_I (Ω)	300~500	300~500	
R_O (Ω)	300~500	300~500	
R_A (Ω)	3K~5K	3K~5K	3K~5K
R_B (Ω)	3K~5K	3K~5K	3K~5K
R_{DO}	120	120	无

封装示意图: SOP8



Dimensions

Item	BL	BW	TL	LW	LP	FT	BT	SO	TH	LL	FL	θ
表示	总长	胶体宽度	跨度	脚宽	脚间距	脚厚	胶体厚度	站高	胶体高度	单边长	脚长	脚角度
Unit	mm	mm	mm	mm	mm	mm	mm	mm	mm	mm	mm	°
Spec	5.10 (4.90) 4.70	4.00 (3.90) 3.80	6.30 (6.00) 5.70	0.400 TYP	1.270 TYP	0.250 (0.200) 0.150	1.50 (1.45) 1.35	0.200 (0.150) 0.020	1.650 Max.	1.20 (1.05) 0.80	0.85 (0.65) 0.40	8 (4) 0

All specs and applications shown above subject to change without prior notice.
(以上电路及规格仅供参考, 如本公司进行修正, 恕不另行通知)