

一、特性描述

TM1990 是一款简单易用的亮化产品控制芯片，可适配多种我司生产的亮化驱动芯片，包括常用的单线、断点续传芯片型号。可通过一个按键控制花样的切换，亦可控制花样的运行速度，甚至可选择自动切换花样循环。显示的花样包含填充、流水、单色及跳变、呼吸、波浪，花样配置了多种颜色或长度可选。不同于中大型亮化工程需要庞大而复杂的控制系统做联动，TM1990 适用于小型或简单的亮化装饰场景，灵活多变，包含了常见的亮化装饰花样，既省去了独立购置控制器的要求，又降低了终端客户应用的难度，贴到灯条上即可直接点亮灯条。本产品性能优良，质量可靠。

二、功能特点

- 单线串口信号输出，可控制多种常见的单线控制信号协议
- 通过STx引脚接VDD的方式设置不同的型号
- 短按按键控制不同花样的切换，共内置 98 种显示方式可选
- 按下按键 0.5--3 秒，切换当前花样的运行速度，11 级可调
- 按下按键超过 3 秒则往前退 3 个花样
- 显示的花样包含填充、流水、单色及跳变、呼吸、波浪，花样配置了多种颜色或长度可选
- 支持控制 600 个RGB芯片的级联
- 保存断电前的花样及运行速度，下次上电可保持
- 工业级设计，性能稳定
- 封装形式：SOP8

三、应用领域

点光源，软灯带，线条灯相关产品，彩色灯轮廓，植物照明装饰，室内外亮化装饰等场合

四、SOP8 管脚排列

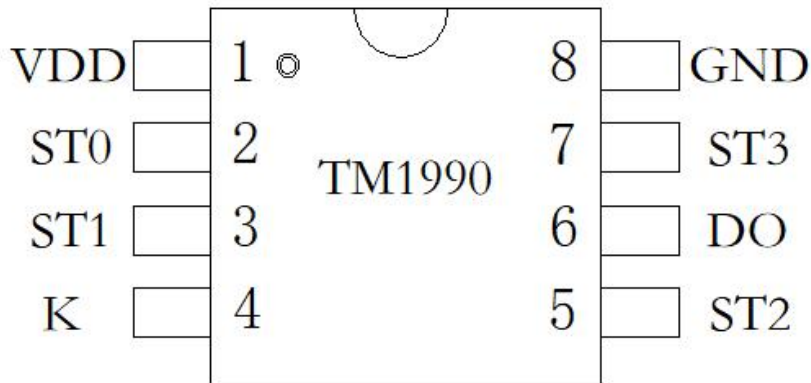


图 1

1、SOP8 管脚功能

引脚名称	引脚序号	I/O	功能说明
VDD	1	--	电源正极
ST0--ST3	2、3、5、7	I	型号选择配置引脚，默认低电平。具体配置见下文描述
K	4	I	按键输入
DO	6	O	信号输出端口，接第一个LED驱动芯片
GND	8	--	电源负极



集成电路系静电敏感器件，在干燥季节或者干燥环境使用容易产生大量静电，静电放电可能会损坏集成电路，天微电子建议采取一切适当的集成电路预防处理措施，不正当的操作焊接，可能会造成 ESD 损坏或者性能下降，芯片无法正常工作。

五、工作条件

1、极限工作条件

在 25℃ 下测试, VDD=5V, 如无特殊说明		TM1990		单位
参数名称	参数符号	极限值		
逻辑电源电压	Vdd	+5.5~+6		V
逻辑输入、输出电压	Vi	0.5~Vdd+0.3		V
工作温度	Topt	40 ~ +85		℃
储存温度	Tstg	55 ~ +125		℃
抗静电	ESD	4000		V

(1) 芯片长时间工作在上述极限参数条件下, 可能造成器件可靠性降低或永久性损坏, 天微电子不建议实际使用时任何一项参数达到或超过这些极限值。

(2) 所有电压值均相对于系统地测试。

2、推荐工作条件

如无特殊说明, 在 -40℃~+85℃ 下测试, VDD=5V。			TM1990			单位
参数名称	参数符号	测试条件	最小值	典型值	最大值	
逻辑电源电压	Vdd	--	4.5	5	5.5	V
高电平输入电压	Vih	--	0.7Vdd	--	Vdd	V
低电平输入电压	Vil	--	0	--	0.3Vdd	V
输出端口耐压	Vout				6.5	V

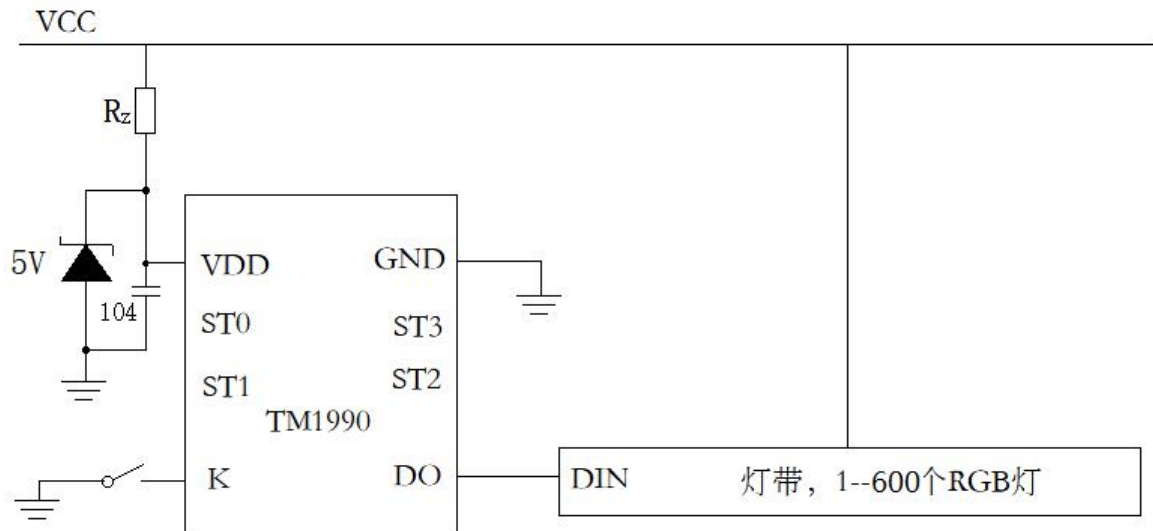
六、芯片参数

1、电气特性

如无特殊说明, 在 -40℃~+85℃ 下测试, VDD=4.5V~5.5V, GND=0V。			TM1990			单位
参数名称	参数符号	测试条件	最小值	典型值	最大值	
低电平输出电流	I _{ol}	VDD=5V, V _{do} = 0.4V	10	-	-	mA
高电平输出电流	I _{oh}	VDD=5V, V _{do} = 4.0V, DO	10	-	-	mA
高电平输入电压	Vih	ST0\ST1\ST2\ST3\K	0.7Vdd	-	-	V
低电平输入电压	Vil	ST0\ST1\ST2\ST3\K	-	-	0.3Vdd	V
动态电流损耗	I _{DDdyn}	VDD=5V	1	3	5	mA

七、应用信息

1、应用图



- 注：1. 采为保证系统的稳定性，必须在VDD和GND之间接一电容（容值须大于或等于 0.1 μ F）。
2. 注意分压电阻RZ的选择，以免IC功耗过大，参考下方选值表。

2、元器件选值表

VCC	24V	12V	5V
R_z (Ω)	1.2K~1.5K (1206)	450~560	0,也无需稳压管

3、型号选择

序号	ST3	ST2	ST1	ST0	相应型号
1	0	0	0	0	三色, TM1804、TM1809、1812、TM1903/H、TM1905、TM1923、TM1925C/D、TM1926C/D、TM1934
2	0	0	0	1	TM1803、TM1804 (低速)
3	0	0	1	0	四色(W通道设置不亮), TM1824、TM1809、TM1812、TM1906、TM1925C/D、TM1926C/D
4	0	0	1	1	TM1914A
5	0	1	0	0	TM1913、TM1925、TM1926
6	0	1	0	1	TM1814、TM1814B (W通道设置不亮)
7	0	1	1	0	TM1815B
8	0	1	1	1	TM1815A
9	1	0	0	0	TM1908、TM1916

10	1	0	0	1	TM2908
11	1	0	1	0	TM2905
12	1	0	1	1	TM1829、TM1825（低速三色）、TM1826（低速三色）
13	1	1	0	0	保留
14	1	1	0	1	保留
15	1	1	1	0	保留
16	1	1	1	1	保留

注：表格中的“1”代表接VDD，“0”代表接GND。

八、功能说明

1、按键功能

按键根据按下的时长做判断，分为3种功能。

短按（0.5S以内），切换到下一种花样，98种花样循环；

中按（0.5--3S），切换花样的运行速度，11级循环可调；

长按（3S以上），当前花样往前退3种，不能循环，最多退到第1种花样。

2、花样方式（一共98种运行花样/方式）

（1）所有的花样循环运行。每种花样运行大约26S（TM1829约40S），首次使用默认此项，速度默认最快。大分类顺序是填充、流水无拖尾、流水拖尾10点、流水拖尾30点、7色流水、单色混色及跳变、整体呼吸、波浪呼吸，每种大分类花样下细分不同的颜色或者长度的花样。

（2）只有填充花样之间循环。分别是每段3点，10点，20点，35点，60点，100点，160点，300点，600点。

（3）只有流水无拖尾花样之间循环。一共16种颜色搭配，每段20点，其中5点跑动。

（4）只有10点流水拖尾花样之间循环。一共9种颜色搭配，底色不亮灯。

（5）只有30点流水拖尾花样之间循环。一共9种颜色搭配，底色不亮灯。

（6）只有7色流水花样之间循环。7种颜色首尾相接，分别是每段1点，2点，3点，4点，5点，7点，10点，15点，23点，35点，60点。

（7）只有整体呼吸渐变花样之间循环。一共10种颜色搭配。

（8）只有波浪呼吸渐变花样之间循环。一共16种颜色搭配。

（9）填充花样，每段3点

（10）填充花样，每段10点

（11）填充花样，每段20点

（12）填充花样，每段35点

（13）填充花样，每段60点

（14）填充花样，每段100点

（15）填充花样，每段160点

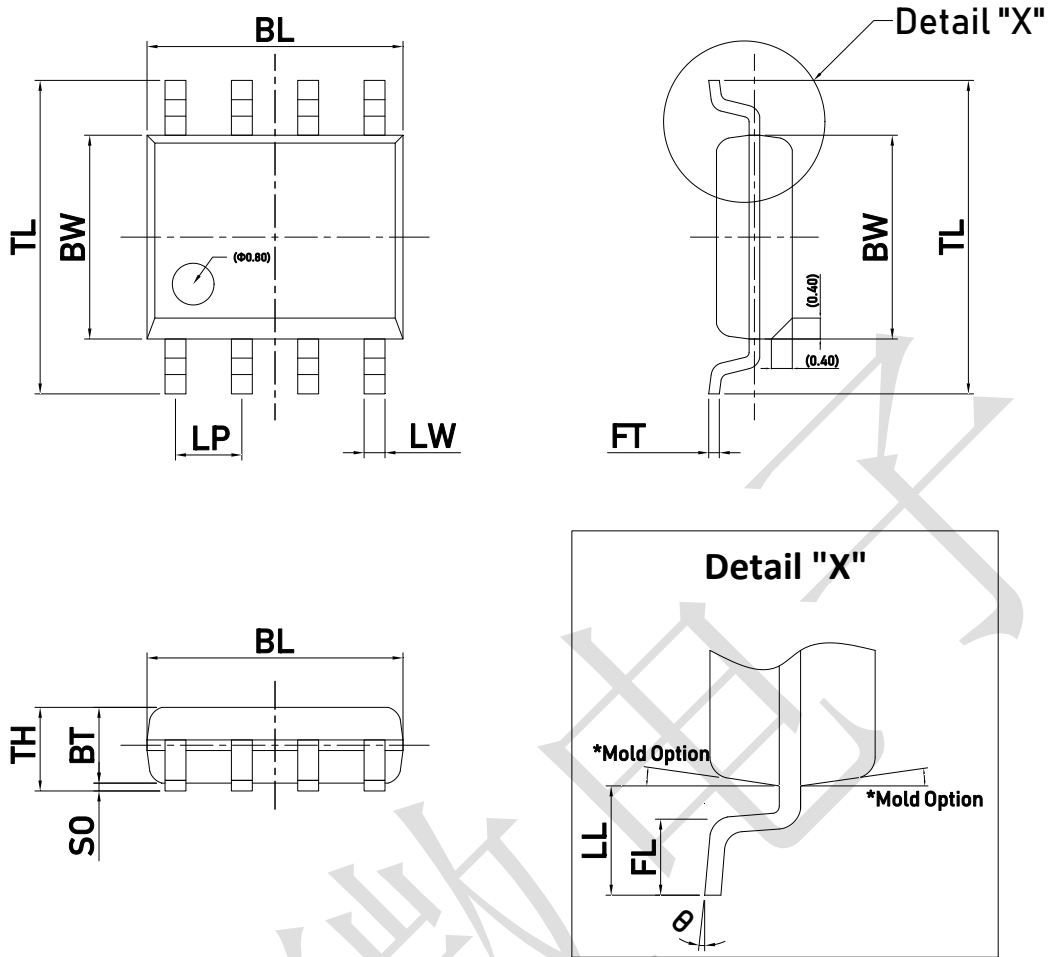
（16）填充花样，每段300点

- (17) 填充花样，每段 600 点
- (18) --- (33) 流水无拖尾，每种花样不同的颜色搭配
- (34) --- (40) 流水脱尾 10 点，无底色，每种花样跑动的颜色不同
- (41) 流水脱尾 10 点，无底色，跑动的同时颜色变化
- (42) 流水脱尾 10 点，7 种颜色首尾相接循环
- (43) --- (49) 流水脱尾 30 点，无底色，每种花样跑动的颜色不同
- (50) 流水脱尾 30 点，无底色，跑动的同时颜色变化
- (51) 流水脱尾 30 点，7 种颜色首尾相接循环
- (52) 7 种颜色首尾相接流动，每种颜色 1 个点
- (53) 7 种颜色首尾相接流动，每种颜色 2 个点
- (55) 7 种颜色首尾相接流动，每种颜色 3 个点
- (56) 7 种颜色首尾相接流动，每种颜色 4 个点
- (57) 7 种颜色首尾相接流动，每种颜色 5 个点
- (58) 7 种颜色首尾相接流动，每种颜色 7 个点
- (59) 7 种颜色首尾相接流动，每种颜色 10 个点
- (60) 7 种颜色首尾相接流动，每种颜色 15 个点
- (61) 7 种颜色首尾相接流动，每种颜色 23 个点
- (62) 7 种颜色首尾相接流动，每种颜色 35 个点
- (63) 7 种颜色首尾相接流动，每种颜色 60 个点
- (64) 单色，红色
- (65) 单色，绿色
- (66) 单色，蓝色
- (67) 混色，红色+绿色
- (68) 混色，红色+蓝色
- (69) 混色，绿色+蓝色
- (70) 混色，白色
- (71) 跳变，蓝色---白---红色---绿色
- (72) 跳变，绿蓝---白---红色---绿色---蓝色---红绿---红蓝
- (73) --- (82) 整体呼吸渐变，每种花样的颜色不同
- (83) --- (98) 波浪呼吸渐变，每种花样的颜色不同

3、其它说明

- (1) 芯片可保存断电前的花样及运行速度，下次上电恢复相同花样及速度；
- (2) 不同的芯片间无法完全同步，存在微小的偏差，从每次上电开始计算，上电时间越长，累积的偏差会加大；
- (3) 上文花样方式中描述的颜色，是基于LED驱动芯片RGB通道接相应RGB颜色的灯时产生的颜色，如果不对应，实际颜色与描述的不符，以实际输出为准。

封装示意图 (SOP8)



Dimensions

Item	BL	BW	TL	LW	LP	FT	BT	SO	TH	LL	FL	θ
表示	总长	胶体宽度	跨度	脚宽	脚间距	脚厚	胶体厚度	站高	胶体高度	单边长	脚长	脚角度
Unit	mm	mm	mm	mm	mm	mm	mm	mm	mm	mm	mm	°
Spec	5.10 (4.90) 4.70	4.00 (3.90) 3.80	6.30 (6.00) 5.70	0.400 TYP	1.270 TYP	0.250 (0.200) 0.150	1.50 (1.45) 1.35	0.200 (0.150) 0.020	1.650 Max.	1.20 (1.05) 0.80	0.85 (0.65) 0.40	8 (4) 0

All specs and applications shown above subject to change without prior notice.
(以上电路及规格仅供参考, 如本公司进行修正, 恕不另行通知)