

一、 特性描述

TM512BCE是DMX512 差分并联协议LED驱动芯片，灰度等级 16 位，伽马校正 2.2 增强型，更贴合人眼视觉感知，3 通道高精度恒流输出。TM512BCE解码技术精准解码DMX512 信号，可兼容并拓展DMX512 协议信号，TM512BCE对传输频率在 200Kbps~1000Kbps以内的DMX512 信号完全自适应解码，无需进行速率设置，寻址可达 4096 通道。TM512BCE内置E2PROM，无需外接，同时支持在线写码，芯片提供 3 个耐压 30V可达 80 毫安的高精度恒流输出通道，并且通过 1 个外接电阻来设定电流的输出大小。高端口刷新率，大幅提高画面刷新率。TM512BCE更可将多组恒流输出接口短路以扩大电流驱动能力。它主要为建筑物装饰和舞台灯光效果LED 照明系统而设计，某一个芯片的异常完全不影响其他芯片的正常工作，维护简单方便。本产品性能优良，质量可靠。

一、 功能特点

- 兼容并扩展DMX512(1990)信号协议
- 控制方式：差分并联，最大支持 4096 通道寻址
- 高速DMX512 增补算法专利，对传输速率 200Kbps~1000Kbps的DMX512 信号可完全自适应解码
- 内置 485 模块具有差分信号分辨率高及差分输入阻抗大的优点，可大大加强带载能力
- 内置E2PROM，无需外接E2PROM
- AB线在线写码，可一次性自动写码，支持先安装后写码方式
- E2 地址码双备份模式，部分E2 损坏也不影响地址码读取
- 输出端口 16 位灰度控制，采用伽马校正 2.2 增强型，更贴合人眼视觉感知
- 画面刷新率高达 2KHz
- 内置 5V稳压管
- OUTR/OUTG/OUTB输出耐压大于 30V
- OUTR/OUTG/OUTB恒流输出通道
- 外置输出恒流可调电阻，每通道电流范围 3~80mA
- $\pm 3\%$ 通道间电流差异值， $\pm 3\%$ 芯片间电流差异值
- 上电自检亮蓝灯，写码成功后首地址亮红灯，其余地址亮白灯，用于断点辨别。
- 新地址生效不需要重新上电
- 80ns输出通道迟滞，降低突波电流干扰
- 工业级设计，性能稳定
- 封装形式：SSOP10

二、 应用领域

点光源，线条灯，洗墙灯，舞台灯光系统，室内外视频墙，装饰照明系统

三、 内部结构框图

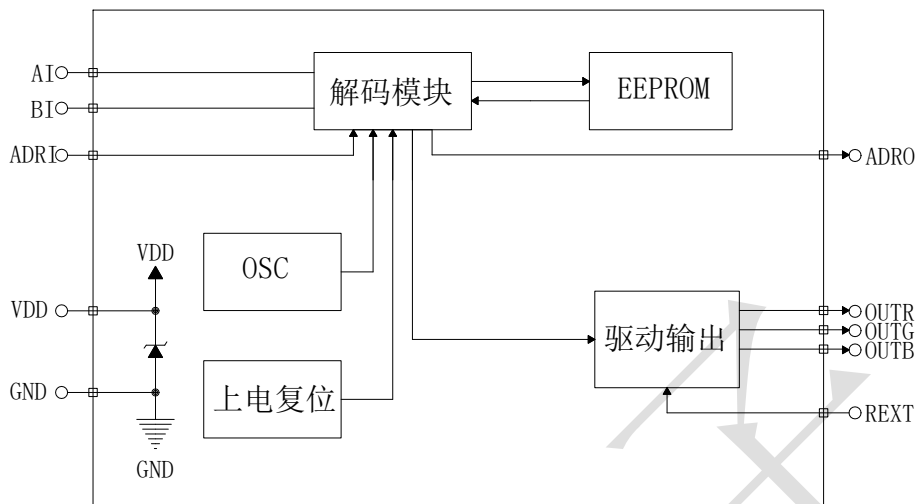


图 1

四、 管脚排列

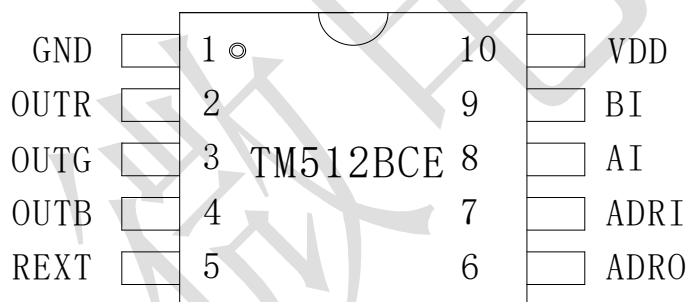


图 2

五、 管脚功能

引脚名称	引脚序号	I/O	功能说明
GND	1	--	电源负极
OUTR/OUTG/OUTB	2~4	0	PWM输出端口。
REXT	5	I	恒流反馈端，对地接电阻调整输出电流大小
ADRO	6	0	地址写码线输出
ADRI	7	I	地址写码线输入，内置上拉
AI	8	I	差分信号，正，内置上拉。
BI	9	I	差分信号，负，内置下拉。
VDD	10	--	电源正极

六、 输入/输出等效电路

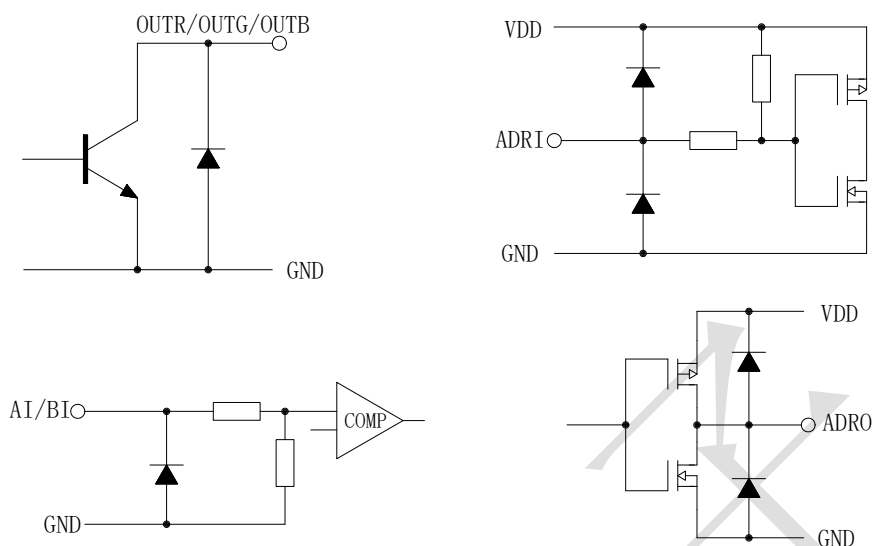


图 3



集成电路系静电敏感器件，在干燥季节或者干燥环境使用容易产生大量静电，静电放电可能会损坏集成电路，天微电子建议采取一切适当的集成电路预防处理措施，不正当的操作焊接，可能会造成 ESD 损坏或者性能下降，芯片无法正常工作。

七、 工作条件

1、 极限工作条件

在 25℃ 下测试，VDD=5V, 如无特殊说明		TM512BCE	单位
参数名称	参数符号	极限值	
逻辑电源电压	Vdd	+5.5~+6.5	V
输出端口耐压	Vout	30	V
逻辑输入电压	Vi	0.5~Vdd+0.5	V
工作温度	Topt	-40~ +85	℃
储存温度	Tstg	55~ +150	℃
抗静电	ESD	4000	V
封装功耗	Pd	400	mW

(1) 芯片长时间工作在上述极限参数条件下，可能造成器件可靠性降低或永久性损坏，天微电子不建议实际使用时任何一项参数达到或超过这些极限值。

(2) 所有电压值均相对于系统地测试。

2、 推荐工作条件

如无特殊说明, 在-40℃~+85℃下测试, VDD=5V。			TM512BCE			单位
参数名称	参数符号	测试条件	最小值	典型值	最大值	
逻辑电源电压	Vdd	--	3.8	5.5	6	V
高电平输入电压	Vih	--	0.7Vdd	--	Vdd	V
低电平输入电压	Vil	--	0	--	0.3Vdd	V
输出端口耐压	Vout	--			30	V

八、 芯片参数
1、 电气特性

如无特殊说明, 在-40℃~+85℃下测试, VDD=4.5V~5.5V, GND=0V。			TM512BCE			单位
参数名称	参数符号	测试条件	最小值	典型值	最大值	
低电平输出电流	I _{ol}	V _o =0.4V, ADRO	10	-	-	mA
高电平输出电流	I _{oh}	V _o =4.0V, ADRO	10	-	-	mA
输入电流	I _i		-	-	±1	μA
差分输入共模电压	V _{cm}				8	V
差分输入电流	I _{ab}	VDD=5V			28	μA
差分输入临限电压	V _{th}	0V<V _{cm} <12V	-0.2		0.2	V
差分输入迟滞电压		V _{cm} =0V		70		mV
差分输入阻抗	R _{in}			280		KΩ
输出管脚电流	I _{sink}	OUTR, OUTG, OUTB	3		80	mA
高电平输入电压	V _{ih}	ADRI	0.7V _{dd}	-		V
低电平输入电压	V _{il}	ADRI	-	-	0.3V _{dd}	V
电流偏移量(通道间)	dI _{out}	V _{ds} =1V, I _{out} =17mA		±1.5	±3.0	%
电流偏移量(芯片间)	dI _{out}	V _{ds} =1V, I _{out} =17mA		±3.0	±5.0	%
电压偏移量VS-V _{ds}	%dV _{ds}	1V<V _{ds} <3V		±0.1	±0.5	%/V
电压偏移量VS-V _{dd}	%dV _{ds}	4.5V<V _{dd} <5.5V		±1.0	±2.0	%/V
动态电流损耗	I _{DDdyn}	VDD=5V	无负载		4	mA
热阻值	R _{th(j-a)}		60	-	120	℃/W
消耗功率	PD	T _a =25℃	-	-	250	mW

2、 开关特性

如无特殊说明, 在-40℃~+85℃下测试, VDD=4.5V~5.5V, GND=0V。			TM512BCE			单位
参数名称	参数符号	测试条件	最小值	典型值	最大值	
传输延时时间	T _{flz}	C _l =15pF, D _{in} →D _{out} , R _l =10KΩ	-	-	300	ns
下降时间	T _{thz}	C _l =300pF, OUTR/OUTG/OUTB	-	-	120	us
数据传输率	F		-	400	1000	Kbps
输入电容	C _i		-	-	15	pF

九、功能说明

1、通信数据协议：

TM512BCE数据接收兼容标准DMX512(1990)协议及拓展DMX512协议，传输速率 200Kbps~1000Kbps 自适应解码。协议波形如下所示：芯片是AI、BI差分输入的，图中画出的是AI的时序波形，BI与AI相反。

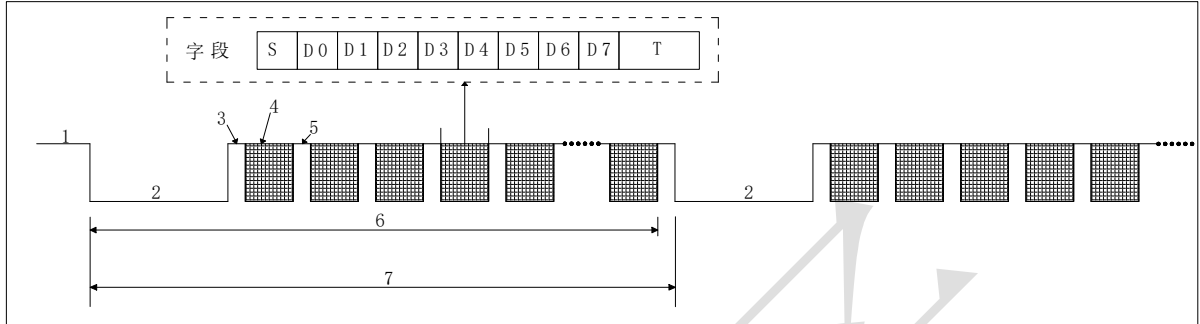


图 4

标号	描述	最小值	典型值	最大值	单位
	比特率	200	400	1000	Kbps
	位时间	1	2	5	μs
S	起始位	1	2	5	μs
D0~D7	8 位数据	1	2	5	μs
T	2 位停止位	2	4	10	μs
1	复位前标记	0		1000000	μs
2	复位信号	88		1000000	μs
3	复位后标记	8		1000000	μs
4	字段 (notel)	11	22	55	μs
5	字段之间的占	0		1000000	μs
6	数据包的长度	1024		1000000	μs
7	复位信号间隔	4096		1000000	μs

Notel：字段共 11 位，包括 0 起始位，8 位数据位和 2 位停止位。其中 0 起始位是低电平，停止位是高电平，数据位中的数据是 0，则相应的时间段是低电平；数据是 1，则相应的时间段是高电平。0 起始位停止位及数据位的位时长须相同。

2、IC接收说明：

- 当AI、BI线上出现复位信号时，IC进入接收准备状态。地址计数器清 0。
- 数据包中的第 1 字段是起始字段，其 8 位数据必须是“0000_0000”，该字段不作为显示数据。用于显示的有效字段从第二字段开始，DMX512 数据包的第二字段是有效数据的第一字段。IC可自适应的数据传输速率是 200Kbps~1000Kbps。不同速率对应的字段时长不同，但不管传输频率是 200Kbps/400Kbps/1000Kbps，只要确保所有有效字段的时长与起始字段的时长相同即可。
- IC接收数据时，2 个复位信号间隔不能小于 4ms，即使并联点数极少的情况下，帧频也不能大于 250Hz。

3、控制器发送数据注意事项：

- 对于标准DMX512(1990)协议来说，假如控制器的一个分端口接 512 个通道，也就是 170 个像素点，要达到刷新率是 30Hz，那么每帧的时间宽度 33.33ms，传输 1bit的时间为 4μs，则有效数据时间宽度为 $88+4\mu s*11bit*512=22.7ms$ ，那么每一帧数据之间的时间间隔为 $33.33-22.7=10.63ms$ 。在这时间间隔内数据线保持高电平，直到下一个复位信号。
- TM512BCE要求控制器每个数据包的复位信号间隔不能小于 4ms，即帧频最高不能高于 250Hz，否则可能无法正常显示画面。

4、写码注意事项：

1. 写码完成后，收到首个地址码的IC驱动红灯常亮，其余地址IC驱动白灯常亮，新写入的地址码生效，可用作断点判别。
2. 写码完成后先不要将AB线取下，应用写码器自带的专用测试程序进行测试，以确认写码是否完全正确。
3. 写码器AI, BI端口上的地址输入端线在写码完成后应从写码器上拔出，以免写码器失常时误写码。写码线拔出后悬空并用绝缘胶布包裹即可，无需专门接地。

5、差分总线连接注意事项：

1. 控制器与IC之间以及IC与IC之间须共地，以防止过高的共模电压击穿IC，可用屏蔽层做共地线可靠连接多个IC节点，并在一点可靠接地，不能双端或多端接地。
2. 板上AI线和BI线至IC间串接的保护电阻须一致，并且板上AIBI线从焊盘至IC的走线方式须尽量一致。
3. AI、BI总线尽可能采用屏蔽双绞线（尤其在强电和弱电走线槽共用工程，发射塔附近或雷电较多的地区），以减少干扰及雷电冲击。用普通超5类屏蔽双绞线即可，但要注意购买铜线。
4. 485总线中485节点要尽量减少与主干之间的距离，一般建议485总线采用手牵手的总线拓扑结构。星型结构会产生反射信号，影响485通信质量。如果在施工过程中必须要求485节点离485总线主干的距离超过1m以上距离，建议使用485中继器作出一个485总线的分叉。如果施工过程中要求使用星型拓扑结构，应使用485集线器。
5. 485总线随着传输距离的延长，会产生回波反射信号，如果485总线的传输距离较长，建议施工时在485通讯结束端处的AI、BI线上并接一个120欧姆的终端匹配电阻。

6、增强型伽马校正 2.2 说明：

1. TM512BCE内部自带伽马校正，系数为2.2，将256级灰度校正为65536级灰度。
2. TM512BCE采用了增强型设计方式，RGB输出开通时间为：基础开通时间+校正后的灰度时间。即在每一级灰度时间基础上加入了一个基础开通时间，其目的为补偿实际开通延时及高功率应用时不同高功率恒流驱动IC开通时间的较大差异，以确保大多数情况下和不同高功率恒流IC配合时均可使第一级灰度被人眼明显感受到。
3. 正极性：基础开通时间85ns左右。

十、 恒流模块

1、 输出恒流设置:

OUTR, OUTG, OUTB是恒流输出, 电流最大可达 80mA, 不建议将电流设置为更大值应用。恒流电流值由REXT对地接的电阻来决定电流公式:

$$I_{out} = 48 / (400 + R_{ext}) \quad (1)$$

$$R_{ext} = (48 / I_{out}) - 400 \quad (2)$$

R_{ext}是跨接在REXT脚和地之间的电阻, 单位: Ω, I_{out}是OUTR, OUTG, OUTB端口输出的电流。

电流值 (mA)	R _{ext} 阻值 (Ω)
18	2266.67
20	2000
36	933.33
60	400

IOUT电流与REXT的关系

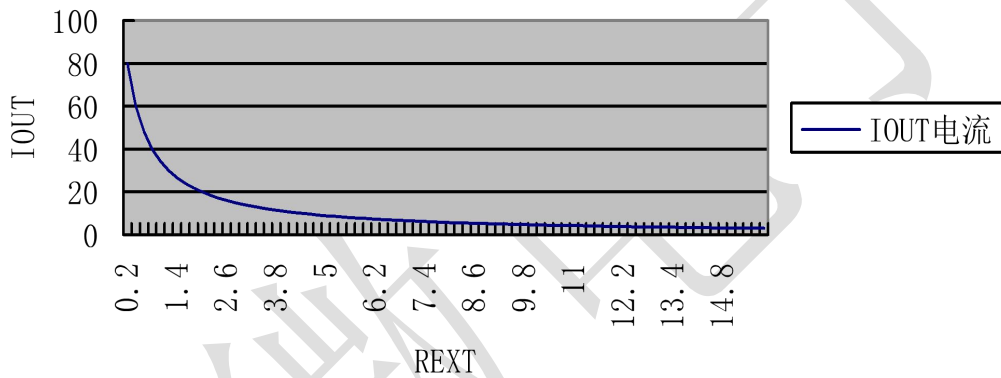


图 5

2、 恒流曲线:

TM512BCE恒流特性优异, 通道间甚至芯片间的电流差异极小。

(1) 通道间的电流误差±3%, 而芯片间的电流误差±3%。

(2) 当负载端电压发生变化时, TM512BCE输出电流不受影响, 如下图所示。

(3) 如下图TM512BCE输出端口的电流I与加在端口上的电压V_{ds}曲线关系可知, 电流I越小, 在恒流状态下需要的V_{ds}也越小。

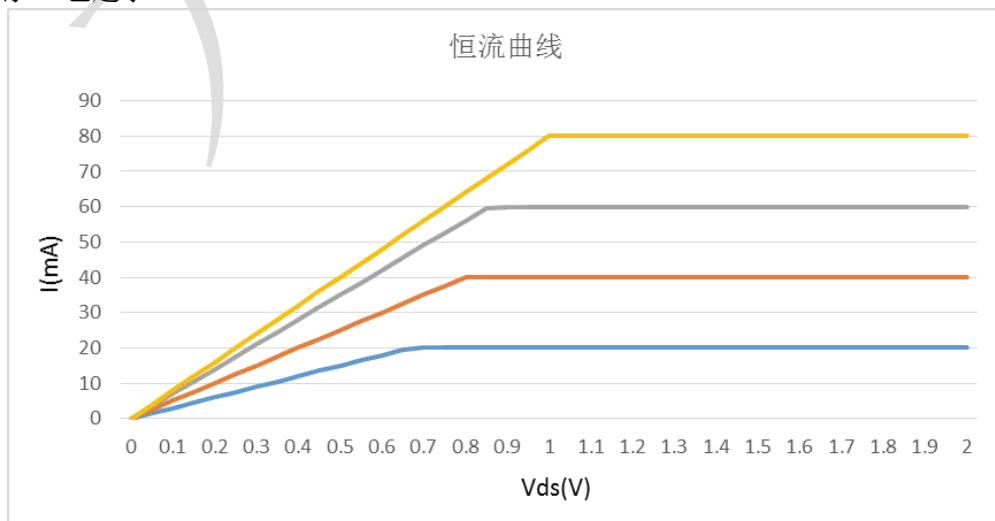


图 6

十一、应用信息

1、应用图：RGB 3 色应用

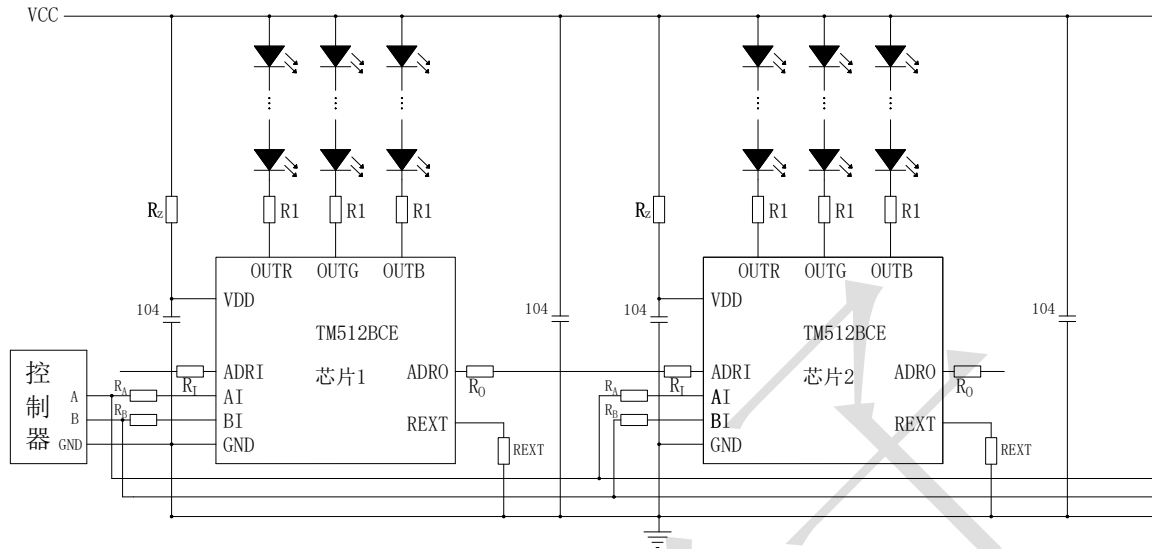


图 7

- 注：1. 采用A,B线写码方式，写码时，写码器/控制器无需与第一个IC的ADRI相连。
 2. 注意分压电阻R1 的选择，以免IC功耗过大。
 3. REXT端口必须加电阻到地来设置输出电流，此端口不能悬空。
 4. VCC对地的 104 电容是设置通道电流为 20mA时的推荐值，如设置更大通道电流应加大该电容值，比如设置通道电流 40mA，推荐使用 105 以上的电容值。

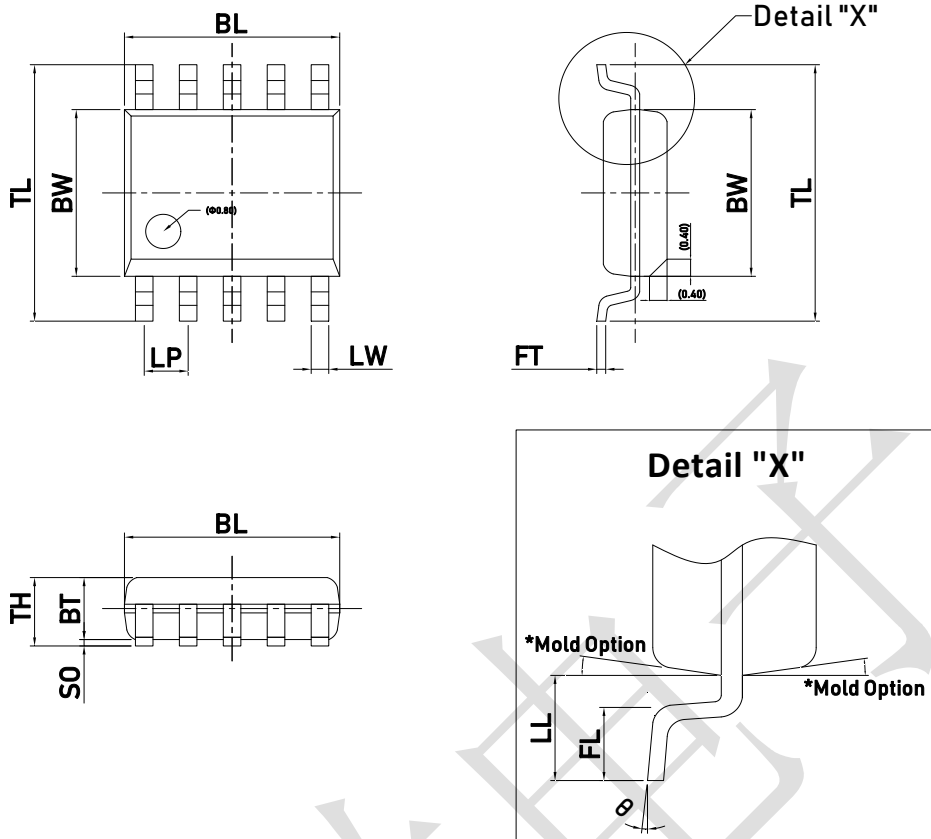
2、元器件选值表 1（非三极管应用）

	24V	12V	5V
R_Z (Ω)	2K~2.4K	750~820	82
R_I (Ω)	300~400	300~400	
R_O (Ω)	300~400	300~400	
R_A (Ω)	3K~5K	3K~5K	3K~5K
R_B (Ω)	3K~5K	3K~5K	3K~5K

(1)灯串电阻R1 的取值选择

由于封装的长期功耗建议不能大于 400mW，所以应当设置IC功耗小于 400mW，随着驱动电流的增大，应该减小芯片通道的输出电压Vout，即： $400mW > 5.2V * 10mA + V_{out} * I_{out} * N$ （N为通道数量，Vout为通道端口电压，Iout为通道设置电流），当N=3，Iout=30mA时，得Vout<3.87V，又因为Vout=VCC-M*VL-R1*Iout（M为单个通道上串联的灯数量，VL为灯的压降），当VCC=24V，VL=2，M=8时，得R1>138 Ω ，此外，为了使得输出恒流还应该让Vout>0.8V，所以R1<240 Ω ，为了在功耗符合要求的情况下使芯片具有较好的输出特性，建议R1 选择适当的中间值。

十二、封装示意图: SSOP10



Dimensions

Item	BL	BW	TL	LW	LP	FT	BT	SO	TH	LL	FL	θ
表示	总长	胶体宽度	跨度	脚宽	脚间距	脚厚	胶体厚度	站高	胶体高度	单边长	脚长	脚角度
Unit	mm	mm	mm	mm	mm	mm	mm	mm	mm	mm	mm	°
Spec	5.10 (4.90) 4.70	4.00 (3.90) 3.80	6.30 (6.00) 5.70	0.400 TYP	1.000 TYP	0.250 (0.200) 0.150	1.50 (1.45) 1.35	0.200 (0.150) 0.020	1.650 Max.	1.20 (1.05) 0.85	0.85 (0.65) 0.40	8 (4) 0

All specs and applications shown above subject to change without prior notice.
 (以上电路及规格仅供参考, 如本公司进行修正, 恕不另行通知)