

特性描述

TM1834 是固定花样 6 通道LED流星雨显示效果驱动IC。本产品内部自带振荡器，PWM输出进行灰度渐变。上电复位后，输出PWM波形，进行 6 通道的LED依次循环控制，实现流星、水滴效果。芯片内部自带 5.5V稳压管。外围器件简洁、设计简单，适合装饰彩灯。本产品性能优良，质量可靠。

功能特点

- 采用CMOS工艺
- VDD端内置 5.5V稳压管
- 6 个通道输出端口
- PWM灰度调节
- 内置振荡器，上电复位后芯片自动输出PWM
- 封装形式：SOP8

应用领域

户内、户外LED流星、水滴效果装饰

内部结构框图

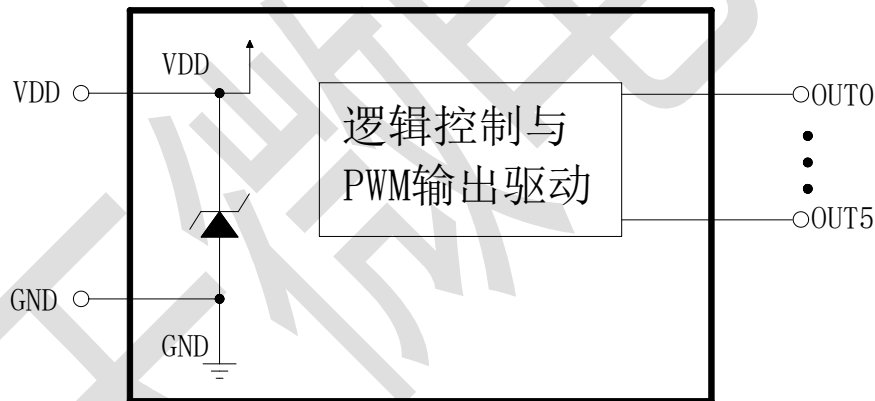


图 1

管脚排列

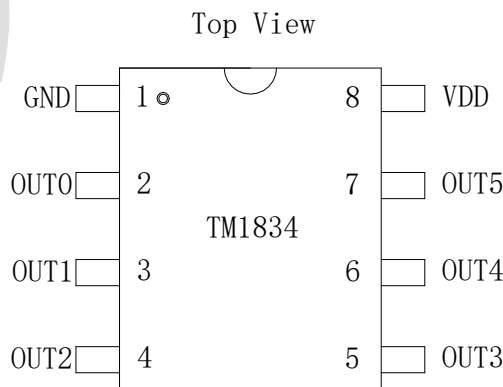


图 2

管脚功能

引脚名称	引脚序号	I/O	功能说明
VDD	8	--	电源正极
GND	1	--	电源负极
OUT0	2	0	LED驱动端口 1, N管开漏输出
OUT1	3	0	LED驱动端口 2, N管开漏输出
OUT2	4	0	LED驱动端口 3, N管开漏输出
OUT3	5	0	LED驱动端口 4, N管开漏输出
OUT4	6	0	LED驱动端口 5, N管开漏输出
OUT5	7	0	LED驱动端口 6, N管开漏输出



集成电路系静电敏感器件，在干燥季节或者干燥环境使用容易产生大量静电，静电放电可能会损坏集成电路，天微电子建议采取一切适当的集成电路预防处理措施，不正当的操作焊接，可能会造成 ESD 损坏或者性能下降，芯片无法正常工作。

工作条件
1、极限工作条件

在 25℃ 下测试, VDD=5V, 如无特殊说明		TM1834	单位
参数名称	参数符号	极限值	
逻辑电源电压	Vdd	-0.3~+5.5	V
工作温度	Topt	15~ +85	℃
储存温度	Tstg	40~ +150	℃

(1) 芯片长时间工作在上述极限参数条件下，可能造成器件可靠性降低或永久性损坏，天微电子不建议实际使用时任何一项参数达到或超过这些极限值。

(2) 所有电压值均相对于系统地测试。

2、推荐工作条件

在-15℃~+85℃下测试, VDD=5V, 如无特殊说明			TM1834			单位
参数名称	参数符号	测试条件	最小值	典型值	最大值	
逻辑电源电压	Vdd	--	2.8	5	5.5	V
OUT端输出频率	FD	--	170	--	190	Hz
LED 亮灯时间	Tt	--	500	--	540	mS

应用信息

1、应用图 1:

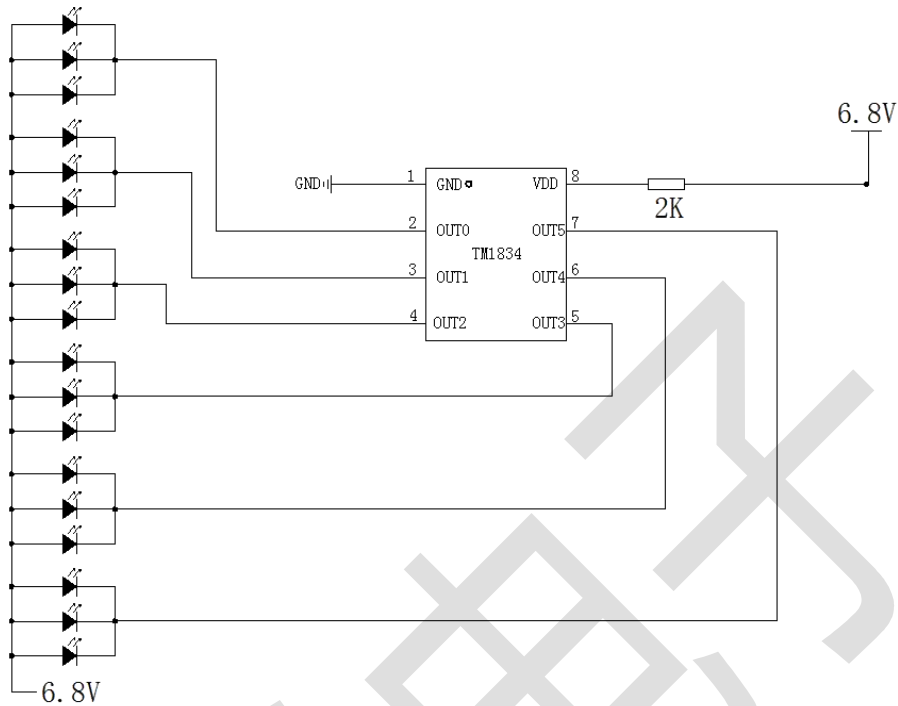


图 3

注：如图 3，上电后LED从OUT0 口开始亮，每个端口根据需求通常可接 1~4 颗压降大于 3V的LED。

2、应用图 2:

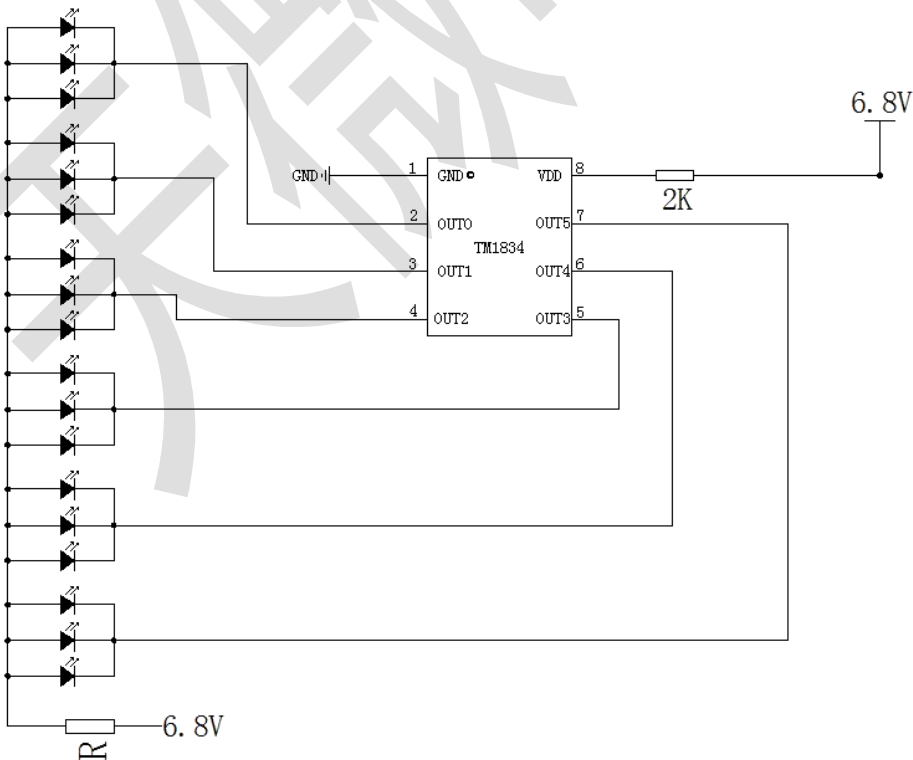
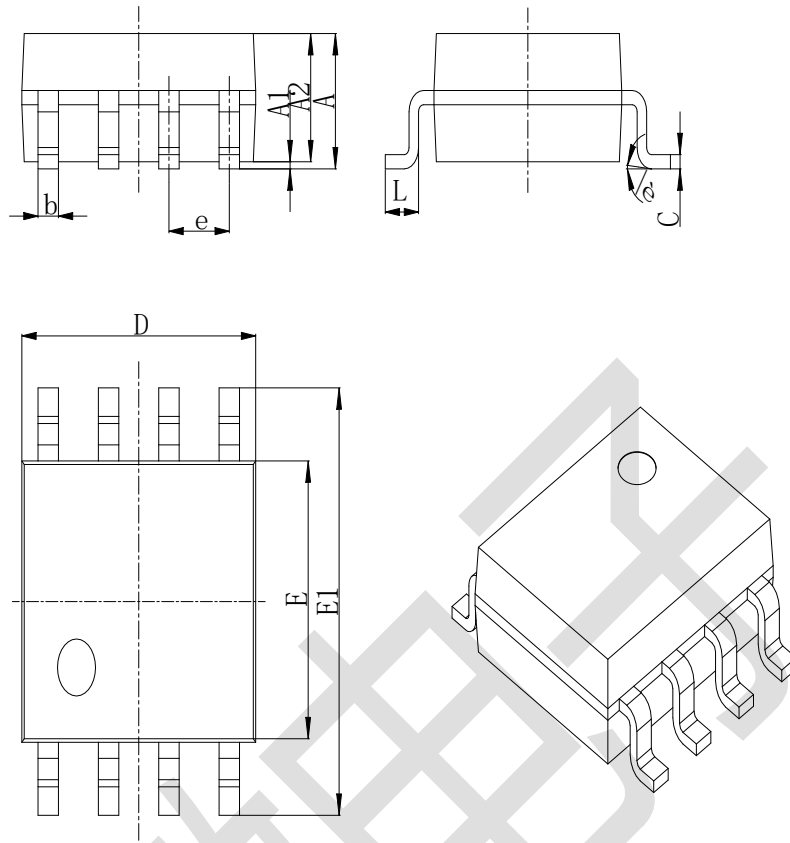


图 4

注：如图 4，如果串联的LED总压降小于 3V，比如只有 1 个红色LED，注意加限流电阻R(建议使用 2Ω)保护LED及芯片。

封装示意图: SOP8



Symbol	Dimensions In Millimeters		Dimensions In Inches	
	Min	Max	Min	Max
A	1.350	1.750	0.053	0.069
A1	0.100	0.250	0.004	0.010
A2	1.350	1.550	0.053	0.061
b	0.330	0.510	0.013	0.020
c	0.170	0.250	0.006	0.010
D	4.700	5.100	0.185	0.200
E	3.800	4.000	0.150	0.157
E1	5.800	6.200	0.228	0.244
e	1.270 (BSC)		0.050 (BSC)	
L	0.400	1.270	0.016	0.050
θ	0°	8°	0°	8°

All specs and applications shown above subject to change without prior notice.
(以上电路及规格仅供参考, 如本公司进行修正, 恕不另行通知)